

## ИЗВЕЩАТЕЛИ ОХРАННЫЕ ТОЧЕЧНЫЕ МАГНИТОКОНТАКТНЫЕ ВЗРЫВОЗАЩИЩЕННЫЕ ЕхИО102-1В

### ОБЩИЕ СВЕДЕНИЯ

Извещатель охранный магнитоконтактный ЕхИО102-1В. Модели 01, 02, 03, 04 предназначены для контроля положения перемещающихся частей конструкций и механизмов, для контроля открывания ворот. Имеют маркировку взрывозащиты — 1ExdIICT6 и предназначены для работы во взрывоопасных зонах 1 и 2 классов по ГОСТ Р 52350.10 и ГОСТ Р 52350.14. Извещатели магнитоконтактные моделей 01 и 02 состоят из 2х блоков — датчика и магнита, расположенных в разных корпусах. Переключение контактов происходит при взаимном приближении и отдалении их друг от друга. Извещатели магнитоконтактные моделей 03 и 04 моноблочны и срабатывают при приближении металлических конструкций из магнитопроводящих материалов (модель 03) или при входе в технологический паз пластины толщиной 2-2,5мм (модель 04).



### ТЕХНИЧЕСКИЕ ХАРАКТЕРИСТИКИ

Наименование показателей	Модели	
	01	02, 03, 04
Диапазон коммутируемых напряжений, В, перем. / пост.	0,5...300	0,5...125
Диапазон коммутируемых токов, А	0,05... 2 перем. / пост.	0,05...1 пост. / 0,05...0,25 перем.
Вид нагрузки	Актив./индук.	Актив./индук.
Коммутируемая мощность, Вт, не более	30	7,5 перем., 30 пост.
Сопrotивление замкнутых контактов, Ом	0,1	0,5

- Расстояние срабатывания/отпускания, мм:
  - для модели 01: 80/120;
  - для модели 02: 60/100;
  - для модели 03: 2/5
- Степень защиты от воздействия пыли и влаги по ГОСТ 14254 – IP66;
- Рабочий диапазон температур: от минус 60°C до плюс 120°C;
- Материал корпуса – коррозионностойкая сталь 12Х18Н10Т;
- Извещатель 01 выпускается с нормально разомкнутым, а модель 02, 03 и 04 с переключающимся контактом.
- Масса: кг:
  - для модели 01, 02: 1,35;
  - для модели 03: 0,6;
  - для модели 04: 0,75.
- Извещатели поставляются с кабельными вводами различных исполнений: для присоединения бронированного кабеля (Б), для открытой проводки присоединяемого кабеля (К), для прокладки кабеля в трубе (Т) с соединительной резьбой G1/2 или G3/4. В комплект каждого кабельного ввода входит резиновое уплотнение для диаметра кабеля по поясной изоляции 8-10мм.

#### Пример записи при заказе:

Извещатель охранный точечный магнитоконтактный ЕхИО102-1В модели 01 с кабельным вводом для прокладки кабеля в трубе с соединительной резьбой G3/4 (Т G3/4).  
 Извещатель охранный точечный магнитоконтактный ЕхИО102-1В — 01 – Т G3/4- ТУ 4372-145-12150638-2010

**ГАБАРИТНЫЕ И УСТАНОВОЧНЫЕ РАЗМЕРЫ**

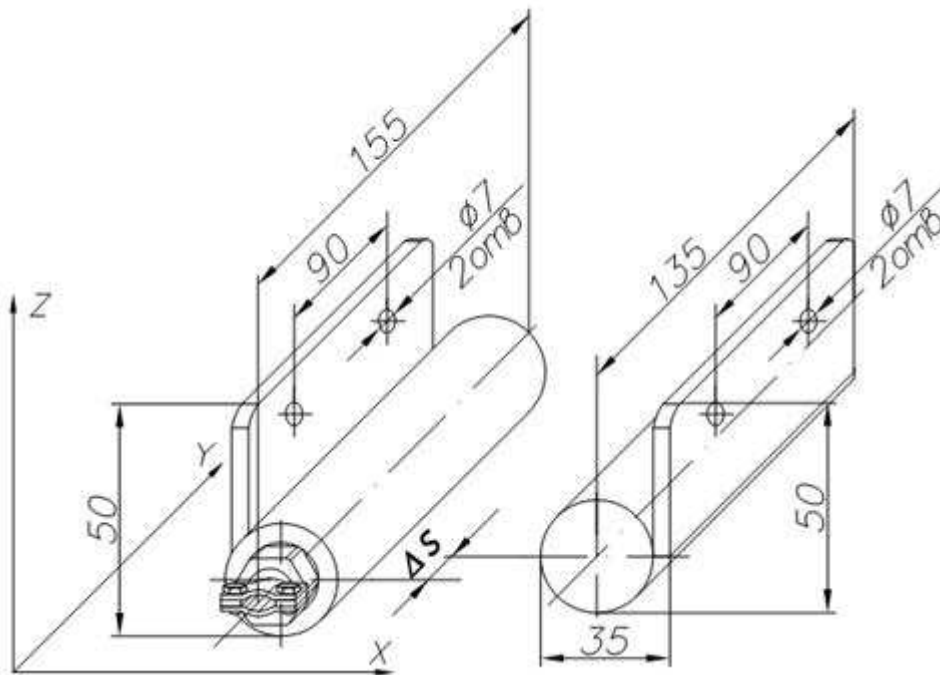


Рис. 1 Извещатель охранный магнитоконтактный ЕхИО102-1В-01, ЕхИО102-1В-02



Рис. 2 Извещатель охранный магнитоконтактный ЕхИО102-1В-03



Рис. 3 Извещатель охранный магнитоконтактный ЕхИО102-1В-04