

КОРОБКИ ВЗРЫВОЗАЩИЩЕННЫЕ ТИПА КВ-КТС

ОБЩИЕ СВЕДЕНИЯ

Корпуса типа КВ-КТС... относятся к стационарным устройствам и предназначены для изготовления:

* соединительных (разветвительных) коробок с размещением в них клеммных зажимов;

* коробок управления, контроля и сигнализации с размещением в них электротехнических устройств контроля и управления двигателями, вентиляторами, насосами и т.д.

Область применения – взрывоопасные зоны помещений и наружных установок согласно маркировке взрывозащиты, гл. 7.3 ПУЭ (Правил устройства электроустановок), ГОСТ Р 51330.13-99 и др. нормативным документам, регламентирующим применение электрооборудования во взрывоопасных зонах и могут применяться на:

- объектах добычи и транспортировки газа;
- объектах добычи и транспортировки нефти;
- нефтеперерабатывающих заводах;
- химических заводах;
- целлюлозно-бумажной промышленности;
- пищевой промышленности;
- атомной промышленности;
- энергетике.



ТЕХНИЧЕСКИЕ ХАРАКТЕРИСТИКИ

Максимальное напряжение, В, не более (в зависимости от типоразмера коробки)	750
Максимальный ток коммутации, А, не более (в зависимости от типоразмера коробки)	225
Маркировка взрывозащиты	2ExeIIТ5Х 2Exe[ia]IICT4/T5Х 0ExiaIICT4/T5Х
Степень защиты от внешних воздействий	IP66
Рабочий диапазон температур	от минус 50°С до плюс 60°С
Материал корпуса, крышки	алюминиевый сплав
Рабочее положение в пространстве	любое
Заземление	два зажима заземления (снаружи и внутри)
Технические условия	ТУ3464-034-00153695-2005
Сертификат соответствия	РОСС RU.ГБ05.В02480
Разрешение на применение	РРС 00-33397

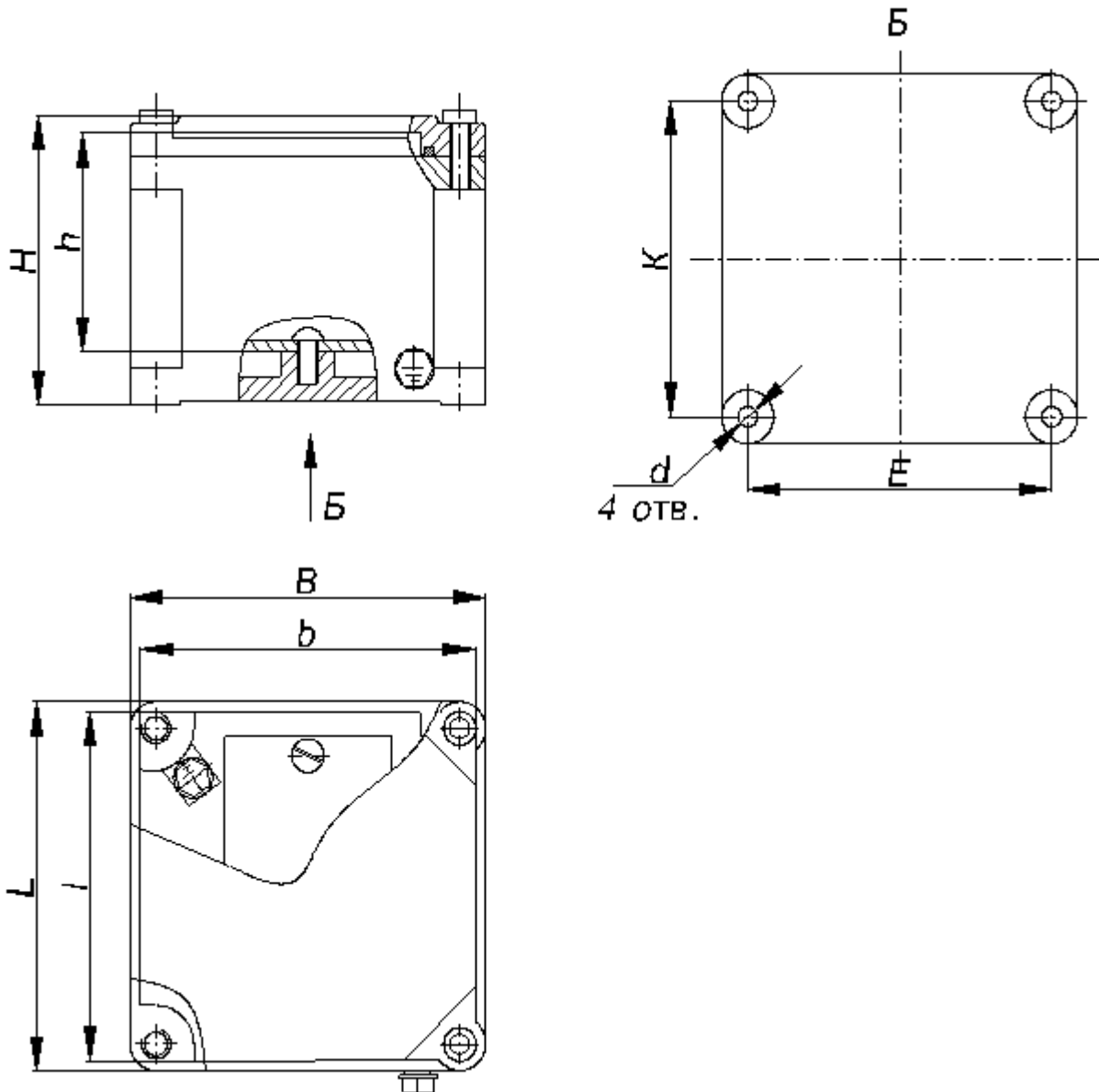
АКСЕССУАРЫ

1. Исполнение коробок из нержавеющей стали
2. Внутреннее антиконденсатное покрытие
3. Плата монтажная
4. Дренажный клапан
5. Вентиляционный клапан.

ПРЕИМУЩЕСТВА

1. 10 типоразмеров;
2. Съемная крышка крепится невыпадающими винтами из нержавеющей стали с цилиндрической головкой и шлицем для отвертки;
3. Различные комбинации установки кабельных вводов;
4. Легкий и удобный доступ к внутренним компонентам, установленным внутри;
5. Удобство монтажа и замены компонентов, установленных снаружи

ГАБАРИТНЫЕ И УСТАНОВОЧНЫЕ РАЗМЕРЫ



Тип коробки (шифр)	Размеры, мм									Масса, кг
	Габаритные			Внутренние			Установочные			
	L	B	H	l	b	h	E	K	d	
КВ-КТС-1313	134	130	85	114	114	70	115	115	7	0,9
КВ-КТС-1717	170	170	95	154	154	80	155	155	7	1,41
КВ-КТС-2216	220	160	95	204	144	80	145	205	8	1,66
КВ-КТС-2222	220	220	110	204	204	95	205	205	7	2,46
КВ-КТС-3322	332	222	122	316	206	104	202	312	9	3,86
КВ-КТС-3333	330	330	133	315	315	113	315	315	9	5,46
КВ-КТС-4433	443	332	153	427	317	130	315	425	9	7,56
КВ-КТС-5242	524	424	182	506	406	161	404	504	9	11,43
КВ-КТС-6348	630	480	180	615	465	135	465	435	-	22,46
КВ-КТС-7440	745	400	220	705	360	175	615	710	-	23,25

Максимальное количество устанавливаемых на стенках кабельных вводов

Тип коробки (шифр)	Длинная сторона (A, C)								Короткая сторона (B, D)							
	Максимальное количество отверстий под кабельные вводы размеров															
	Rc 1/2"	Rc 3/4"	Rc 1 G 1	Rc 1 1/4"	Rc 1 1/2"	Rc 2 G 2	Rc 2 1/2"	Rc 3 G 3	Rc 1/2"	Rc 3/4"	Rc 1 G 1	Rc 1 1/4"	Rc 1 1/2"	Rc 2 G 2	Rc 2 1/2"	Rc 3 G 3
	M 20	M 25	M 32	M 40	M 50	M 63	M 75	M 90	M 20	M 25	M 32	M 40	M 50	M 63	M 75	M 90
КВ-КТС-1313	2	2	1	-	-	-	-	-	2	2	1	-	-	-	-	-
КВ-КТС-1717	3	3	2	2	-	-	-	-	3	2	2	2	-	-	-	-
КВ-КТС-2216	4	3	3	3	-	-	-	-	3	2	2	2	-	-	-	-
КВ-КТС-2222	8	3	3	3	2	2	-	-	8	3	3	3	2	2	-	-
КВ-КТС-3322	13	10	5	4	4	3	-	-	8	6	3	2	2	2	-	-
КВ-КТС-3333	13	10	5	4	4	3	-	-	13	10	5	4	4	3	-	-
КВ-КТС-4433	18	14	12	6	5	4	4	-	13	10	8	4	3	3	2	-
КВ-КТС-5242	30	24	13	11	10	4	3	3	27	21	12	10	9	4	3	3
КВ-КТС-6348	48	30	16	13	12	5	4	3	40	26	13	12	10	5	4	3
КВ-КТС-7440	27	21	10	8	7	5	5	-	14	11	5	4	4	3	3	-

Максимальное количество клемм устанавливаемых в коробках

Сечение клеммы, мм ²	Тип коробки (шифр)									
	КВ-КТС-1313	КВ-КТС-1717	КВ-КТС-2216	КВ-КТС-2222	КВ-КТС-3322	КВ-КТС-3333	КВ-КТС-4433	КВ-КТС-5242	КВ-КТС-6348	КВ-КТС-7440
1,5	14	20	20	20	50	100	130	165	169	198
2,5	14	20	20	28	40	80	94	136	122	144
4	12	20	20	28	40	71	85	105	95	111
6	10	18	16	20	35	54	56	82	75	88
10	-	15	9	9	20	40	51	65	60	70
16	-	-	8	8	17	32	35	52	48	56
25	-	-	6	6	12	24	25	38	36	42
35	-	-	5	5	11	17	19	29	28	33
70	-	-	-	-	8	8	12	19	19	22
95	-	-	-	-	-	-	7	12	13	16
120	-	-	-	-	-	-	7	12	12	14
150	-	-	-	-	-	-	5	7	9	10
180	-	-	-	-	-	-	5	7	-	-
240	-	-	-	-	-	-	5	7	6	7