

КОРОБКИ ВЗРЫВОЗАЩИЩЕННЫЕ ТИПА КВ-КТСВ

ОБЩИЕ СВЕДЕНИЯ

Корпуса типа КВ-КТСВ... относятся к стационарным устройствам и предназначены для изготовления:

- * соединительных и разветвительных коробок;
- * коробок контроля, управления и сигнализации;
- * щитов распределения систем электропитания и освещения;
- * пускателей двигателей в различных конфигурациях.

Область применения – взрывоопасные зоны помещений и наружных установок согласно маркировке взрывозащиты, гл. 7.3 ПУЭ (Правил устройства электроустановок), ГОСТ Р 51330.13-99 и др. нормативным документам, регламентирующим применение электрооборудования во взрывоопасных зонах и могут применяться на:

- объектах добычи и транспортировки газа;
- объектах добычи и транспортировки нефти;
- нефтеперерабатывающих заводах;
- химических заводах;
- целлюлозно-бумажной промышленности;
- пищевой промышленности;
- атомной промышленности;
- энергетике.



ТЕХНИЧЕСКИЕ ХАРАКТЕРИСТИКИ

Максимальное напряжение, В, не более (в зависимости от типоразмера коробки)	2000
Максимальный ток коммутации, А, не более (в зависимости от типоразмера коробки)	625
Маркировка взрывозащиты	ExdIIBU 1ExdIIBT3...T6+H ₂ X 1Exd[ia]IIBT3...T6+H ₂ X
Степень защиты от внешних воздействий	IP66
Рабочий диапазон температур	от минус 60°C до плюс 55°C при T3, T4, T5 от минус 60°C до плюс 40°C при T6
Материал корпуса, крышки	алюминиевый сплав
Рабочее положение в пространстве	любое
Заземление	два зажима заземления (снаружи на корпусе, внутри на корпусе и внутри на крышке)
Технические условия	ТУ3464-034-00153695-2005
Сертификат соответствия	РОСС RU.ГБ05.В02480
Разрешение на применение	PPC 00-33397

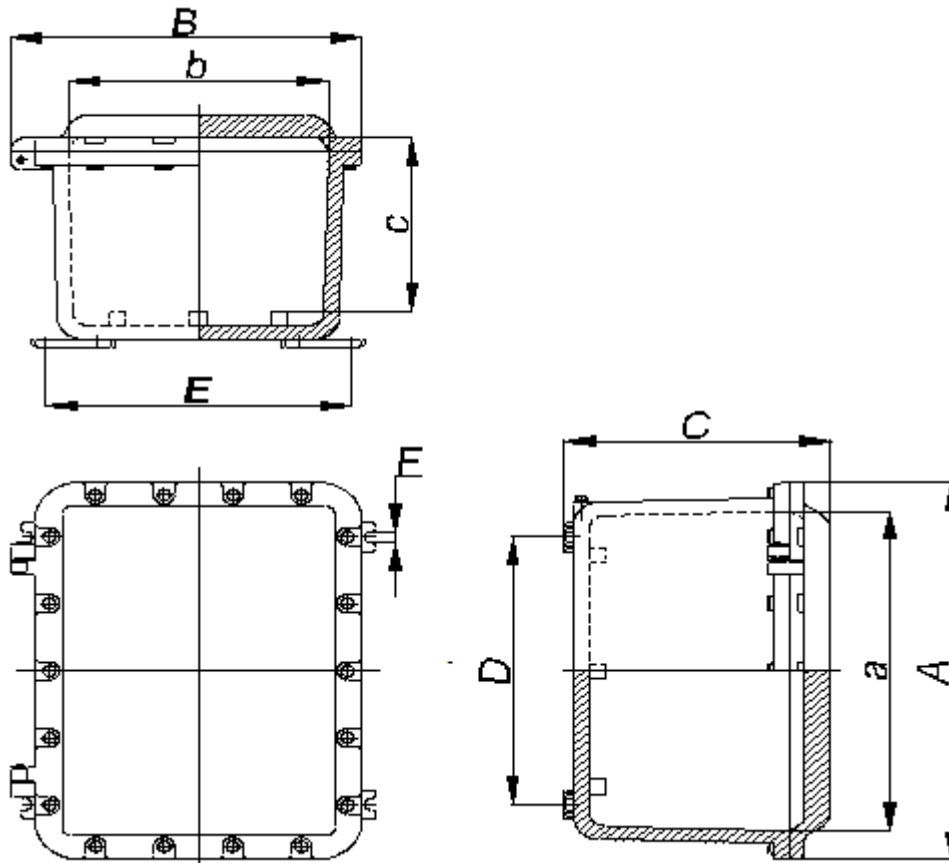
АКСЕССУАРЫ

1. Исполнение коробок из нержавеющей стали
2. Прямоугольные окна
3. Внутреннее антиконденсатное покрытие
4. Плата монтажная
5. Петли крепления
6. Дренажный клапан
7. Вентиляционный клапан.

ПРЕИМУЩЕСТВА

1. 18 типоразмеров;
2. Съёмная откидная крышка на петлях;
3. Различные комбинации установки кабельных вводов;
4. Легкий и удобный доступ к внутренним компонентам, установленным внутри;
5. Удобство монтажа и замены компонентов, установленных снаружи

ГАБАРИТНЫЕ И УСТАНОВОЧНЫЕ РАЗМЕРЫ



Тип коробки (шифр)	Размеры, мм									
	Внешние			Внутренние			Присоединительные размеры			Масса, кг
	A	B	C	a	b	c	D	E	F	
КВ-КТСВ-11	175	175	132	115	115	93	173	78	13	4
КВ-КТСВ-12	173	111	106	143	81	76	195	83	10	5
КВ-КТСВ-123	300	111	104	270	81	79	330	83	10	6
КВ-КТСВ-13	260	200	91	200	140	56	162	195	12	7
КВ-КТСВ-15	240	150	70	200	110	56	-	-	-	3
КВ-КТСВ-16	164	114	53	134	84	38	171	-	7	2
КВ-КТСВ-21	285	245	179	220	180	133	160	245	13	13
КВ-КТСВ-22	300	200	234	235	135	178	195	188	13	10
КВ-КТСВ-23	310	260	185	250	196	145	198	250	12	15
КВ-КТСВ-30	410	315	178	351	251	119	294	295	13	20
КВ-КТСВ-31	415	315	259	351	251	210	294	295	13	24
КВ-КТСВ-41	440	210	126	410	180	100	470	180	12	12
КВ-КТСВ-51	566	366	269	500	300	207	360	336	13	36
КВ-КТСВ-61	670	470	372	550	400	320	500	440	13	58

КВ-КТСВ-63	670	470	245	600	400	188	500	440	13	49
КВ-КТСВ-64	660	460	208	600	400	151	500	455	13	47
КВ-КТСВ-81	872	264	202	820	210	155	176	885	13	36
КВ-КТСВ-91	963	660	472	844	544	369	700	650	18	214

Максимальное количество устанавливаемых на стенках кабельных вводов

Тип коробки(шифр)	Длинная сторона (А, С)								Короткая сторона (В, D)							
	Максимальное количество отверстий под кабельные вводы размеров								Максимальное количество отверстий под кабельные вводы размеров							
	Rc 1/2" G 1/2" M 20	Rc 3/4" G 3/4" M 25	Rc 1 G 1 M 32	Rc 1 1/4" G 1 1/4" M 40	Rc 1 1/2" G 1 1/2" M 50	Rc 2 G 2 M 63	Rc 2 1/2" G 2 1/2" M 75	Rc 3 G 3 M 90	1 Rc 1/2" G 1/2" M 20	Rc 3/4" G 3/4" M 25	Rc 1 G 1 M 32	Rc 1 1/4" G 1 1/4" M 40	Rc 1 1/2" G 1 1/2" M 50	Rc 2 G 2 M 63	Rc 2 1/2" G 2 1/2" M 75	Rc 3 G 3 M 90
КВ-КТСВ-11	3	2	2	-	-	-	-	-	3	2	2	1	1	1	-	-
КВ-КТСВ-12	3	3	2	-	-	-	-	-	2	1	1	1	1	-	-	-
КВ-КТСВ-123	6	6	4	-	-	-	-	-	2	1	1	1	1	-	-	-
КВ-КТСВ-13	6	3	2	-	-	-	-	-	4	2	1	-	-	-	-	-
КВ-КТСВ-15	5	-	-	-	-	-	-	-	3	-	-	-	-	-	-	-
КВ-КТСВ-16	4	-	-	-	-	-	-	-	2	-	-	-	-	-	-	-
КВ-КТСВ-21	8	6	5	3	2	2	2	1	6	5	3	2	2	1	1	1
КВ-КТСВ-22	12	7	6	5	4	2	2	1	6	4	4	2	2	1	1	1
КВ-КТСВ-23	9	8	7	3	3	3	2	2	7	6	5	3	3	2	1	1
КВ-КТСВ-30	6	5	5	4	4	3	-	-	4	4	3	-	3	2	-	-
КВ-КТСВ-31	18	15	10	8	7	3	3	2	12	11	6	5	5	2	2	2
КВ-КТСВ-41	12	11	9	5	5	4	-	-	5	5	3	2	2	2	-	-
КВ-КТСВ-51	25	15	14	7	7	5	4	3	14	8	8	7	5	3	2	2
КВ-КТСВ-61	55	36	27	13	13	8	5	3	35	22	20	13	9	6	4	2
КВ-КТСВ-63	22	18	17	8	6	5	5	3	14	12	10	5	4	3	3	3
КВ-КТСВ-64	18	13	13	7	7	6	-	-	16	10	10	5	5	4	-	-
КВ-КТСВ-81	20	20	18	12	12	6	-	-	5	4	4	3	3	2	-	-
КВ-КТСВ-91	90	46	36	25	25	16	11	8	54	38	28	15	15	10	6	4

Максимальное количество клемм устанавливаемых в коробках

Тип коробки(шифр)	Сечение клеммы											
	2,5 мм ²	4 мм ²	6 мм ²	10 мм ²	16 мм ²	25 мм ²	35 мм ²	50 мм ²	70 мм ²	95 мм ²	120 мм ²	
КВ-КТСВ-11	10	8	7	5	5	4	4	-	-	-	-	
КВ-КТСВ-12	15	13	10	9	9	5	5	-	-	-	-	
КВ-КТСВ-123	30	26	20	20	18	10	10	-	-	-	-	
КВ-КТСВ-13	60	48	38	36	-	-	-	-	-	-	-	
КВ-КТСВ-15	30	24	19	18	-	-	-	-	-	-	-	
КВ-КТСВ-16	20	16	-	-	-	-	-	-	-	-	-	
КВ-КТСВ-21	54	44	36	34	28	18	18	5	5	4	4	
КВ-КТСВ-22	30	25	20	16	13	10	8	6	6	-	-	
КВ-КТСВ-23	66	54	44	42	34	24	24	6	6	5	5	
КВ-КТСВ-30	96	76	66	48	32	32	32	10	10	8	8	
КВ-КТСВ-31	96	76	66	48	32	32	32	10	10	8	8	
КВ-КТСВ-41	120	100	100	80	64	50	34	12	12	10	10	
КВ-КТСВ-51	144	124	100	84	68	48	48	14	14	12	12	
КВ-КТСВ-61	264	228	183	135	108	60	60	34	34	30	30	
КВ-КТСВ-63	264	228	183	135	108	60	60	34	34	30	30	
КВ-КТСВ-64	264	228	183	135	108	60	60	34	34	30	30	
КВ-КТСВ-81	204	176	176	138	120	100	80	25	25	22	22	
КВ-ССФЕ-91	700	600	490	390	320	240	160	110	110	50	50	

Максимальные размеры смотровых окон

Тип коробки (шифр)	Максимальные размеры прямоугольного окна, мм
КВ-КТСВ-11	110x75
КВ-КТСВ-12	48x48
КВ-КТСВ-123	200x48
КВ-КТСВ-13	-
КВ-КТСВ-15	-
КВ-КТСВ-16	-
КВ-КТСВ-21	200x48
КВ-КТСВ-22	150x75
КВ-КТСВ-23	
КВ-КТСВ-30	200x48
КВ-КТСВ-31	150x150
КВ-КТСВ-41	300x75
КВ-КТСВ-51	300x150
КВ-КТСВ-61	
КВ-КТСВ-63	450x300
КВ-КТСВ-64	
КВ-КТСВ-81	300x150
КВ-КТСВ-91	450x300