

ИНДИКАТОР ВЗРЫВОЗАЩИЩЕННЫЙ ПОЛУПРОВОДНИКОВЫЙ ExИВП

ОБЩИЕ СВЕДЕНИЯ

Индикатор взрывозащищенный полупроводниковый ExИВП предназначен для встраивания во взрывозащищенное оборудование, с видом взрывозащиты взрывонепроницаемая оболочка «d» и взрывозащита вида «е» (посты и шкафы управления), расположенные во взрывоопасных зонах 1 и 2 классов по ГОСТ Р 52350.10 и ГОСТ Р 52350.14, «Правилах устройства электроустановок» (ПУЭ, гл.7.3) и другим нормативно-техническим документам, определяющим применимость электрооборудования во взрывоопасных зонах.



ТЕХНИЧЕСКИЕ ХАРАКТЕРИСТИКИ

Наименование показателей	ExИВП-d	ExИВП-е
Маркировка взрывозащиты	ExdIIICU	ExeIIU
Материал корпуса	Сталь 12Х18Н	Полиамид ПА-66
Напряжения питания, В	6, 12, 24, 36, 60, 110, 220, постоянное или переменное	
Ток потребления, мА	10-20	
Потребляемая мощность, Вт	не более 2	
Наработка на отказ	около 100000 часов	
Диапазон рабочей температуры	от -60 °С до +60 °С	
Цвет свечения индикатора	Красный, зелёный, синий, жёлтый, белый	
Сечение присоединяемого кабеля, мм ² , не более	2,5	
Яркость, мКд не менее	100	

ГАБАРИТНЫЕ И УСТАНОВОЧНЫЕ РАЗМЕРЫ

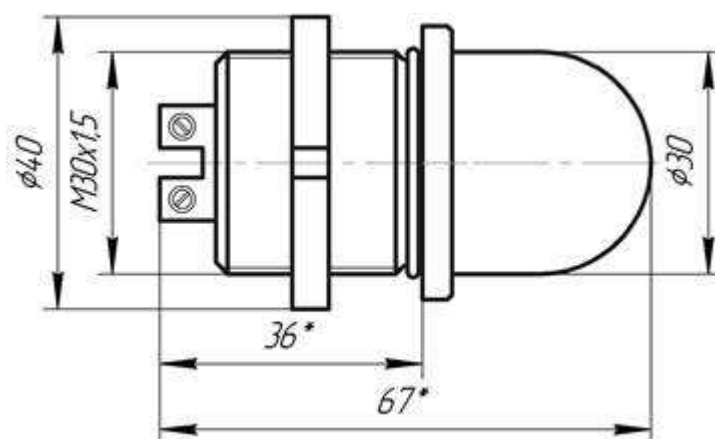


Рис. 1 Индикатор ExИВП

СТРУКТУРА УСЛОВНОГО ОБОЗНАЧЕНИЯ

ExИВП	d	Кр	220
1	2	3	4

1. Индикатор взрывозащищенный полупроводниковый;
2. Вариант исполнения: d – с маркировкой взрывозащиты ExdIIICU; e – с маркировкой взрывозащиты ExeIIU;
3. Цвет свечения индикатора и цвет колбы: Кр – красный, Зел – зелёный, Син – синий, Ж – жёлтый, Бел – белый;
4. Рабочее напряжение, В: 6, 12, 24, 36, 60, 110, 220.

Пример обозначения при заказе:

Индикатор взрывозащищенный полупроводниковый с маркировкой взрывозащиты ExdIIICU, красного цвета, с рабочим напряжением 12В: **ExИВП-d-Кр-12**.