

ВЗРЫВОЗАЩИЩЕННЫЕ КНОПКИ СЕРИИ ExBK

ОБЩИЕ СВЕДЕНИЯ

Предназначены для коммутации электрических цепей управления напряжением 0,5...500В, коммутационным током 0,05...10А, расположенными во взрывоопасных зонах 1 и 2 классов по ГОСТ Р 52350.10 и ГОСТ Р 52350.14, «Правилам устройства электроустановок» (ПУЭ гл. 7.3) и другим нормативно-техническим документам, определяющим применяемость электрооборудования во взрывоопасных зонах.


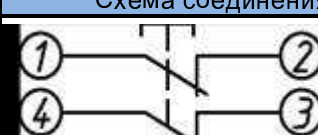


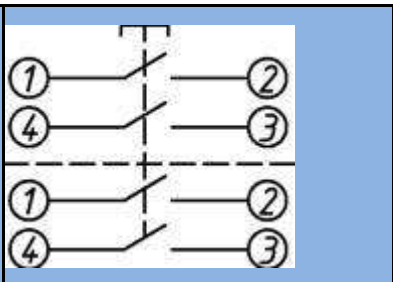
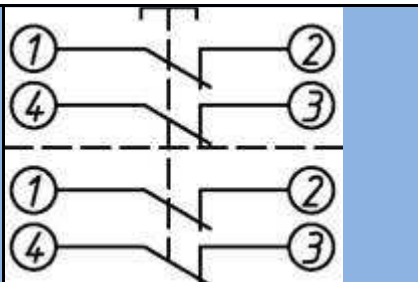
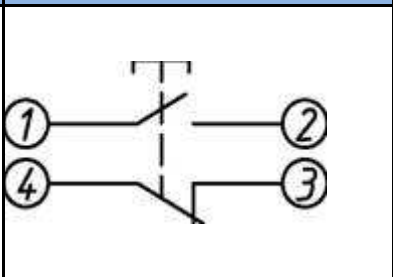
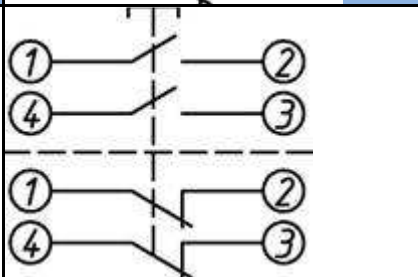
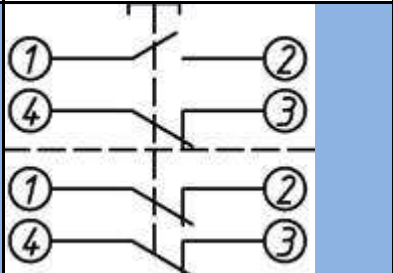
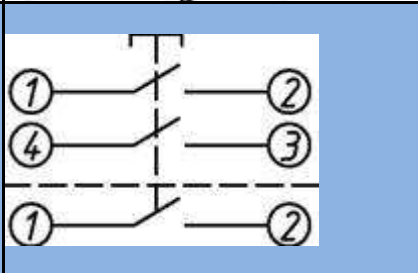
ТЕХНИЧЕСКИЕ ХАРАКТЕРИСТИКИ

Наименование показателей	ExBK-1dU
Маркировка взрывозащиты, соответственно	ExdIICU
Степень защиты от пыли и влаги по ГОСТ 14254	IP66/ IP20
Диапазон рабочих температур в зависимости от материала корпуса, °С: - углеродистая качественная сталь (С) - коррозионно-стойкая сталь (Н)	-30...+60 -50...+60
Номинальное напряжение, В: - переменного тока частоты 50 и 60Гц - постоянного тока	500 220
Номинальный ток, А	10
Диапазон коммутационных токов, А	0,05...10
Сечение присоединяемых проводов, мм ² , не более	2,5
Вид нагрузки	актив./индук.
Мощность коммутирования, не более, Вт	600
Схема коммутации	20, 02, 40, 04, 11, 22, 31, 13
Группа условий эксплуатации по ГОСТ 17516.1	M8
Механическая износостойкость кнопок по виду управления элемента, млн.циклов, не менее: - с толкателем цилиндрическим или грибовидным - с грибовидным фиксируемым толкателем	10 0,25

Схемы коммутации кнопок серии ExBK

Обозначение при заказе и количество замыкающих или размыкающих контактов.

Обозначение	Схема соединения	Обозначение	Схема соединения
20 - 2 замыкающих		02 - 2 размыкающих	

<p>40 - 4 замыкающих;</p>		<p>04 — 4 размыкающих</p>	
<p>11 — 1 замыкающий и 1 замыкающий</p>		<p>22 — 2 замыкающих и 2 размыкающих</p>	
<p>13 — 1 замыкающий и 3 размыкающих</p>		<p>31 — 3 замыкающих и 1 замыкающий</p>	

СТРУКТУРА УСЛОВНОГО ОБОЗНАЧЕНИЯ

ExBK	1d	01	C	2	Син	K	2
1	2	3	4	5	6	7	8

1. Обозначение серии: взрывозащищенная кнопка;
2. Обозначение исполнения: 1d – взрывозащищенная кнопка с маркировкой взрывозащиты 1ExdIICT6; 1dU – Ex-компонент, предназначенный для встраивания во взрывонепроницаемые оболочки взрывозащищенного оборудования I и II групп (IIA, IIB, IIC) с маркировкой взрывозащиты ExdIICU; 2md - взрывозащищенная кнопка с маркировкой взрывозащиты 1ExmdIICT6;
3. Номер схемы коммутации в соответствии с таблицами 1 и 2;
4. Материал корпуса: С – углеродистая качественная сталь; Н – сталь коррозионно-стойкая;
5. Тип толкателя: 1 – цилиндрический, 2 – грибовидный, 3 – грибовидный с фиксацией;
6. Цвет толкателя: Ч – черный; Кр – красный; Зел – зеленый; Ж – желтый; Син – синий; Бел – белый;
7. Далее только для исполнений ExBK-1d: ТУ 3428-151-12150638-2011 – обозначение технических условий;
8. 6. Син — Буква, указывающая цвет толкателя:
9. Ч — черный; Кр — красный; Зел — зеленый; Ж — желтый; Син — синий; Бел — белый.
10. Далее только для исполнений ExBK-1d:
11. 7. ТУ 3428-151-12150638-2011 — обозначение технических условий
12. Далее только для исполнений ExBK-1d

ГАБАРИТНЫЕ И УСТАНОВОЧНЫЕ РАЗМЕРЫ

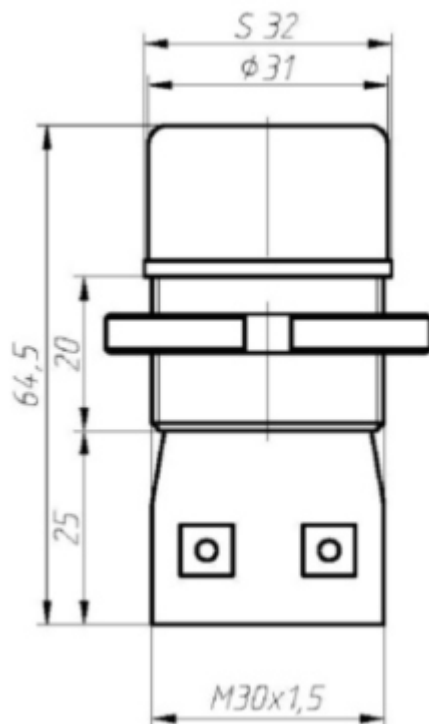


Рис. 1 Кнопка ExVK-1d цилиндрическим толкателем.

Толщина крышки взрывонепроницаемой оболочки не менее 6мм. Устанавливается в отверстия с внутренней резьбой M30x1,5. Фиксация с помощью контргайки.

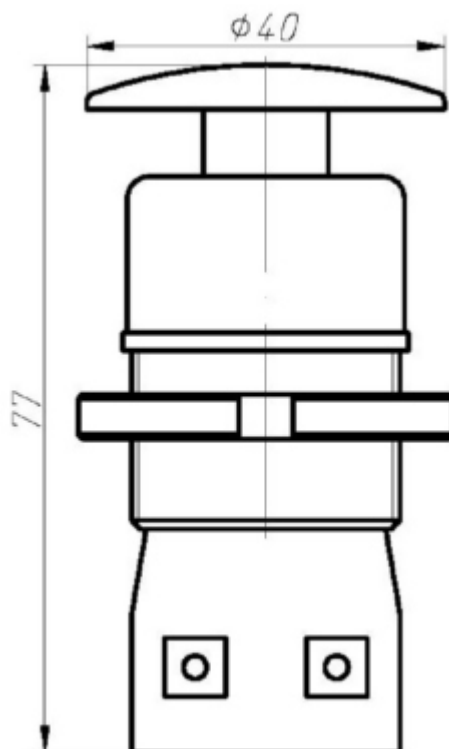


Рис. 2 Кнопка ExVK-1d с грибовидным толкателем (Остальное Рис.1)

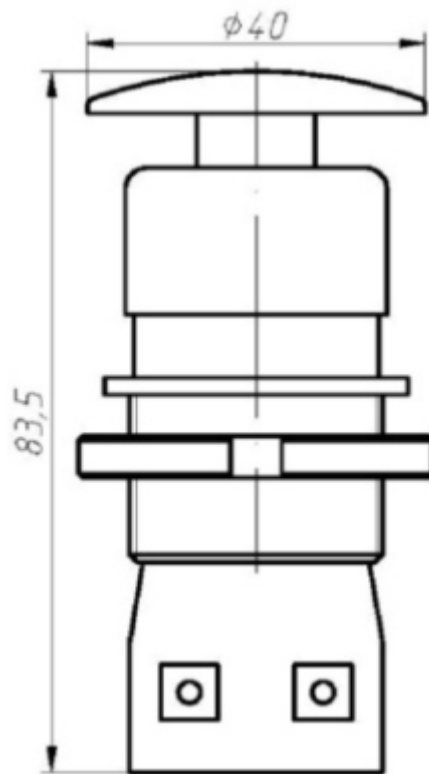


Рис. 3 Кнопка ExVK-1d с грибовидным толкателем с фиксацией (Остальное Рис.1)

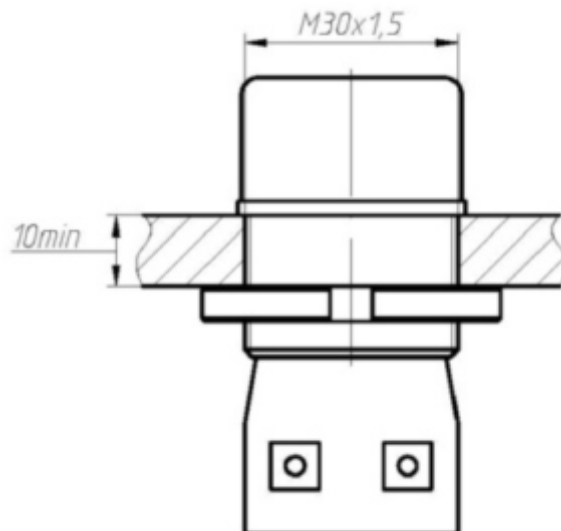


Рис. 4 Кнопка ExVK-1dU, установленная в оболочку.