

ВЗРЫВОЗАЩИЩЕННЫЕ СВЕТИЛЬНИКИ ПОДВЕСНЫЕ ДЛЯ ЛАМП НАКАЛИВАНИЯ, А ТАКЖЕ РТУТНЫХ, НАТРИЕВЫХ И ГАЛОГЕННЫХ МОЩНОСТЬЮ ДО 400Вт ТИПА ВАД

ОБЩИЕ СВЕДЕНИЯ

Взрывозащищенное осветительное оборудование серии ВАД используется для освещения на нефтеперерабатывающих заводах со взрывоопасными газами II А, II В и легко воспламеняющейся взрывчатой пылью. Эта серия взрывозащищенных светильников (ВАД), в отличие от ВАД61, предполагает работу только с взрывозащищенным балластом (ВАД-БАЛ) для металлогалогенных (ГАЛ.Л.), ртутных (РТ.Л.), и натриевых (НАТ.Л.) ламп, который заказывается отдельно (дифференцированно для каждого вида ламп). Вместе с тем, при использовании в светильниках ВАД ламп накаливания (Л.НАК.) заказ взрывозащищенного балласта не нужен, он не требуется для этого источника света.



СТРУКТУРА УСЛОВНОГО ОБОЗНАЧЕНИЯ

ВАД	X1	X2	X3	УХЛ1
1	2	3	4	5

1. Светильник взрывозащищенный для установки во взрывоопасных зонах на промышленных предприятиях
2. Тип лампы: ГАЛ.Л. – металлогалогенная лампа типа ДРИ; НАТ.Л. – натриевая лампа типа ДНаТ; РТ.Л. – ртутная лампа типа ДРЛ; РТ.Л.ВБ. – ртутная лампа со встроенным балластом; Л.НАК. – лампа накаливания
3. Мощность лампы (Вт)
4. Вид монтажа: К – на крюке; В – подвесное крепление; Н1 – настенное крепление 30°; Н2 – настенное крепление 90°; П – потолочное крепление; О – крепление на опоре
5. Вид климатического исполнения светильника по ГОСТ 15150

ОСОБЕННОСТИ



1. Используется в зоне 1 и зоне 2, в зоне 21 и зоне 22
2. Источник света:
 - металлогалогенная лампа (ГАЛ.Л.)
 - ртутная лампа высокого давления (РТ.Л.)
 - натриевая лампа высокого давления (НАТ.Л.)
 - ртутная лампа высокого давления со встроенным балластом (РТ.Л.ВБ.)
 - лампа накаливания (Л.НАК.)
3. Внешний отражатель увеличивает интенсивность света на рабочем месте
4. Быстрый пуск, удобство в обслуживании
5. Защитная сетка с цинковым покрытием
6. Плафон из высокопрочного стекла с высокой прозрачностью

Таблица критериев выбора по источнику света

Тип корпуса	Мощность лампы (Вт)					Патрон лампы	Масса
	Металлогалогенные лампы (ГАЛ.Л.)	Ртутные лампы высокого давления (РТ.Л.)	Ртутные лампы высокого давления со встроенным балластом (РТ.Л.ВБ.)	Натриевые лампы высокого давления (НАТ.Л.)	Лампы накаливания (Л.НАК)		
ВАД-125	70, 100	80, 125	125, 160	70, 100	200	E27	4.7кг
ВАД-250	175, 250	175, 250	250	150, 250	300	E40	5.5кг
ВАД-400	400	400	450	400	-	E40	7.1кг

Примечания: Необходимое потребителю монтажное исполнение указывается при заказе осветительного оборудования. Осветительное оборудование поставляется без ламп. При заказе осветительного оборудования необходимо сделать заказ на определенный тип взрывозащищенного выносного балласта ВАД-БАЛ, соответствующего выбранной лампе. Применение светильников энергосберегающих серии ВАД61, исключает дополнительный заказ взрывозащищенного балласта, т.к. он уже вмонтирован в корпус светильника. При использовании балласта ВАД-БАЛ коэффициент мощности $\cos\phi \geq 0,92$

Подвесное осветительное взрывозащищенное оборудование для ртутных, натриевых, галогенных ламп и ламп накаливания

	для светильников, предназначенных для ламп на 125Вт, выкрутить болты из соединительной коробки, подсоединить силовой кабель к патрону лампы через ввод соединительной коробки.
	для светильников взрывозащищенных, предназначенных для ламп на 250Вт и 400Вт, вытащить пружинный зажим из соединительной коробки, удалить патрон лампы, подсоединить силовой кабель к патрону лампы через ввод соединительной коробки. Проверить прочность соединений, затем вставить патрон лампы нажать на пружинный зажим.

Замена лампы

Проверить тип лампы и мощность на паспортной табличке, проверить правильность выбранной модели. Запрещается использование других ламп, кроме указанных



для светильников, предназначенных для ламп на 125Вт и 250Вт, открутить болты на плафоне, открыть плафон, вкрутить лампочку в патрон, проверить надежность контакта, закрыть плафон, закрутить болт.



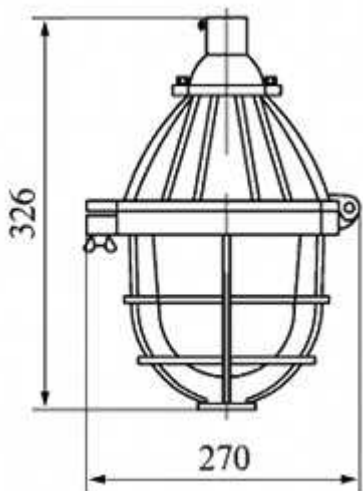
для светильников энергосберегающих, предназначенных для ламп на 400Вт, открутить болт на соединительной коробке, открыть соединительную коробку, вкрутить лампочку в патрон (внутри соединительной коробки), затянуть, проверить надежность контакта, закрыть соединительную коробку, закрутить болты.

ТЕХНИЧЕСКИЕ ХАРАКТЕРИСТИКИ

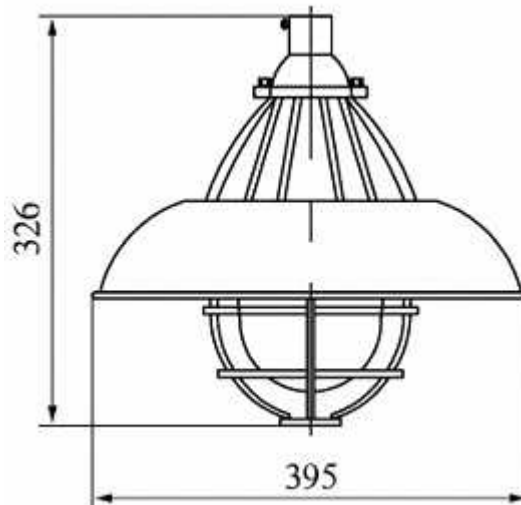
Взрывозащищенное осветительное оборудование ВАД-125	
Вид взрывозащиты	1Exd II BT4
Материал	
Корпус	Алюминиевый сплав с порошковым покрытием желтого цвета.
Защитная решетка	Металлическая с цинковым напылением, белого цвета
Высокопрочное стекло	Выдерживает ударную нагрузку 4Дж
Лампы	
Патрон лампы	E27
Доступные для установки лампы и мощность	Металлогалогенные лампы (ГАЛ.Л.): 70Вт, 100Вт Ртутные лампы (РТ.Л.): 80 Вт, 125 Вт Ртутные лампы (высокого давления) со встроенным балластами (РТ.Л.ВБ.): 125Вт, 160Вт Натриевые лампы высокого давления (НАТ.Л.): 70Вт, 100Вт Лампы накаливания (Л.НАК.): 200Вт
Номинальное напряжение	АС 220В 50Гц (200В-240В)
Заземление	M5 (болт заземления внутри и снаружи светильника)
Уровень защиты	IP65
Температура окружающей среды	- 60°C - + 55°C
Соединение	Клеммы 3x1.5 - 2.5 мм ² (L+N+PE)
Гнездо	M25x1.5
Масса	4,7кг
Кабельный сальник	С уплотнительным кольцом и пластиковой гайкой, пластиковая гайка используется для защиты соединительной резьбы.
Внешний диаметр кабеля	10-14(мм)

Примечания: Осветительное оборудование поставляется без лампочек. Осветительное оборудование поставляется без наружного отражателя. Отражатель поставляется по дополнительному заказу.

ГАБАРИТНЫЕ И ПРИСОЕДИНИТЕЛЬНЫЕ РАЗМЕРЫ



ВАД-125



ВАД-125 с наружным отражателем

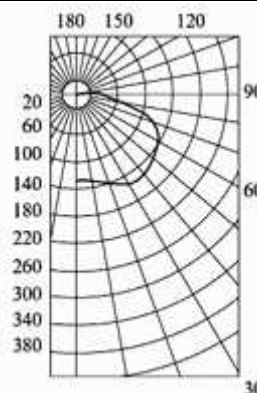
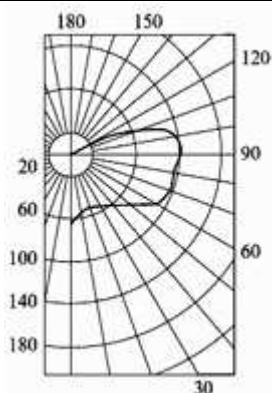
Подвесное взрывозащищенное осветительное оборудование для ртутных, натриевых, галогенных ламп и ламп накаливания

Фотометрические данные (ВАД-125)



Фотометрические данные натриевая лампа 100Вт
Номинальный световой поток: 8500 лм
Интенсивность распределения света Кд/1000 лм
КПД освещения: 63,4%

Фотометрические данные натриевая лампа высокого давления 100Вт (с наружным отражателем)
Номинальный световой поток: 8500 лм
Интенсивность распределения света Кд/1000 лм
КПД освещения: 52,7%



Для натриевых ламп высокого давления (НАТ.Л.) 70Вт умножить на 0.70.
Для металлогалогенных ламп (ГАЛ.Л.) 70Вт умножить на 0.66.
Для ртутных ламп высокого давления (РТ.Л.) 80Вт умножить на 0.35.
Для металлогалогенных ламп (ГАЛ.Л.) 100Вт

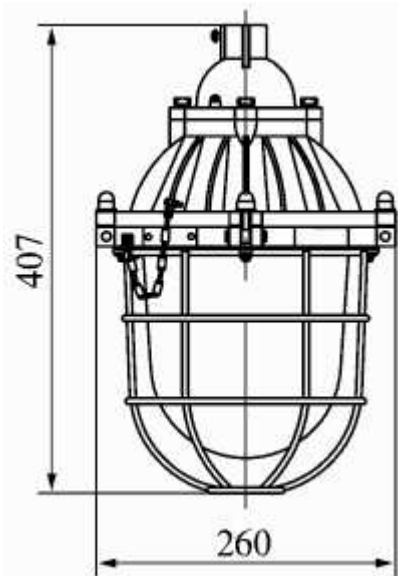
Для натриевых ламп высокого давления (НАТ.Л.) 70Вт умножить на 0.70.
Для металлогалогенных ламп (ГАЛ.Л.) 70Вт умножить на 0.66.
Для ртутных ламп высокого давления (РТ.Л.) 80Вт умножить на 0.35.
Для металлогалогенных ламп (ГАЛ.Л.) 100Вт умножить

умножить на 0.94. Для ртутных ламп высокого давления (РТ.Л.) 125Вт умножить на 0.59.						на 0.94. Для ртутных ламп высокого давления (РТ.Л.)125 умножить на 0.59.					
Угол	Кд	Угол	Кд	Угол	Кд	Угол	Кд	Угол	Кд	Угол	Кд
0	773	60	1326	120	0	0	340	60	790	120	102
5	765	65	1283	125	0	5	365	65	875	125	42
10	756	70	1266	130	0	10	399	70	833	130	0
15	782	75	1249	135	0	15	416	75	816	135	0
20	883	80	1275	140	0	20	425	80	824	140	0
25	935	85	1190	145	0	25	433	85	828	145	0
30	1003	90	918	150	0	30	444	90	833	150	0
35	1105	95	612	155	0	35	467	95	892	155	0
40	1207	100	340	160	0	40	485	100	918	160	0
45	1283	105	9	165	0	45	510	105	927	165	0
50	1360	110	0	170	0	50	603	110	722	170	0
55	1343	115	0	175	0	55	705	115	493	175	0
				180	0					180	0

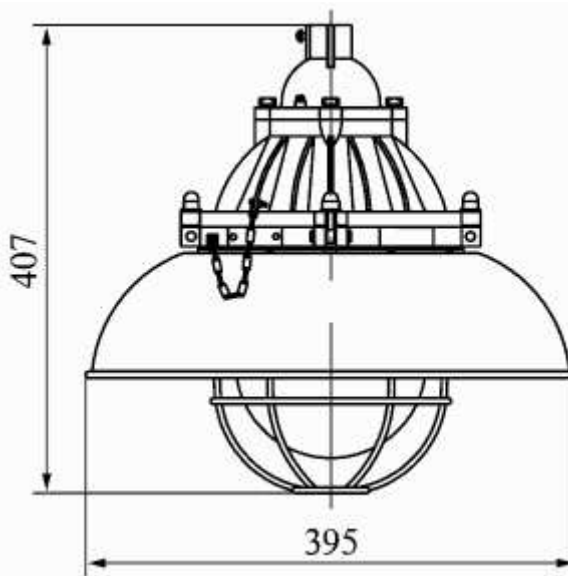
ТЕХНИЧЕСКИЕ ХАРАКТЕРИСТИКИ

Взрывозащитное осветительное оборудование ВАД-250	
Вид взрывозащиты	1Exd II BT4
Материал	
Корпус	Алюминиевый сплав с порошковым покрытием желтого цвета.
Защитная решетка	Металлическая с цинковым напылением, белого цвета
Высокопрочное стекло	Выдерживает ударную нагрузку 4Дж
Лампы	
Патрон лампы	E40
Доступные для установки лампы и мощность	Металлогалогенные лампы (ГАЛ.Л.): 175 Вт, 250 Вт Ртутные лампы высокого давления (РТ.Л.): 175 Вт, 205 Вт Ртутные лампы со встроенным балластом (РТ.Л.ВБ.): 250 Вт Натриевые лампы высокого давления (НАТ.Л.): 150Вт, 250Вт Лампы накаливания (Л.НАК.): 300Вт
Номинальное напряжение	АС 220В 50Гц (200В-240В)
Заземление	M5 (болт заземления внутри и снаружи светильника)
Уровень защиты	IP65
Температура окружающей среды	- 60 °С - + 55 °С
Соединение	Клеммы 3x1.5 - 2.5мм ² (L+N+PE)
Гнездо	M25x1.5
Масса	5,5кг
Кабельный сальник	С запайкой кабеля и пластиковой гайкой, пластиковая гайка используется для защиты соединительной резьбы.
Внешний диаметр кабеля	10-14(мм)

Примечания: Осветительное оборудование поставляется без лампочек. Осветительное оборудование поставляется без наружного отражателя. Отражатель поставляется по дополнительному заказу.



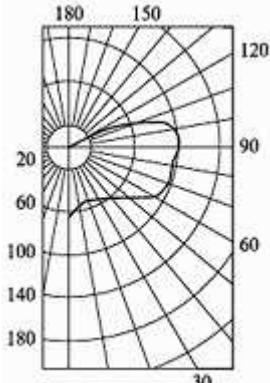
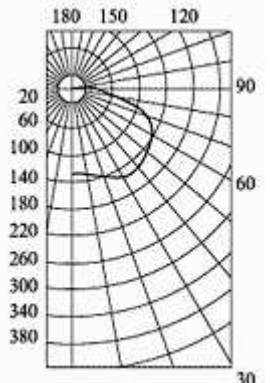


ВАД-250



ВАД-250 с наружным отражателем

Фотометрические данные (ВАД-250)

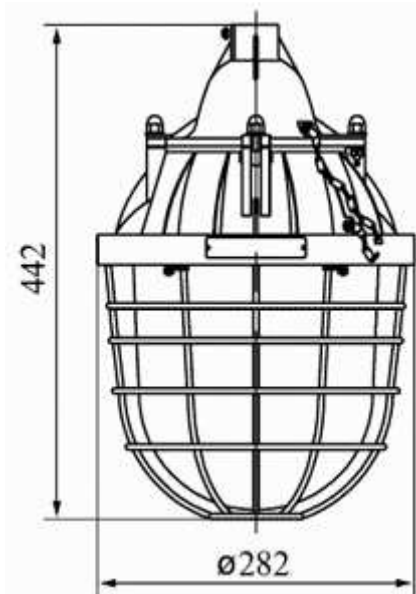
	
<p>Фотометрические данные металлогалогенная лампа 175Вт Номинальный световой поток: 14000лм Интенсивность распределения света Кд/1000лм КПД освещения: 51,5%</p>	<p>Фотометрические данные металлогалогенная лампа высокого давления 175Вт (с наружным отражателем) Номинальный световой поток: 14000 лм Интенсивность распределения света Кд/1000лм КПД освещения: 65,3%</p>
	
<p>Для натриевых ламп высокого давления (НАТ.Л.) 150Вт умножить на 1.14. Для натриевых ламп высокого давления (НАТ.Л.) 250Вт умножить на 2. Для металлогалогенных ламп (ГАЛ.Л.) 250Вт умножить на 1.46. Для ртутных ламп высокого давления (РТ.Л.) 175Вт умножить на 0.53. Для ртутных ламп высокого давления (РТ.Л.) 250Вт умножить на 0.79.</p>	<p>Для натриевых ламп высокого давления (НАТ.Л.) 150Вт умножить на 1.14. Для натриевых ламп высокого давления (НАТ.Л.) 250Вт умножить на 2. Для металлогалогенных ламп (ГАЛ.Л.) 250Вт умножить на 1.46. Для ртутных ламп высокого давления (РТ.Л.) 175Вт умножить на 0.53 Для ртутных ламп высокого давления (РТ.Л.) 250Вт умножить на 0.79.</p>

Угол	Кд	Угол	Кд	Угол	Кд	Угол	Кд	Угол	Кд	Угол	Кд
0	924	60	1316	120	42	0	1792	60	1918	120	49
5	868	65	1344	125	28	5	1806	65	1820	125	32
10	812	70	1358	130	14	10	1820	70	1652	130	14
15	770	75	1351	135	0	15	1862	75	1386	135	0
20	756	80	1330	140	0	20	1974	80	980	140	0
25	784	85	1372	145	0	25	2058	85	700	145	0
30	798	90	1428	150	0	30	2114	90	560	150	0
35	840	95	1414	155	0	35	2128	95	420	155	0
40	882	100	1400	160	0	40	2100	100	308	160	0
45	938	105	1218	165	0	45	2072	105	210	165	0
50	1092	110	980	170	0	50	2030	110	140	170	0
55	1176	115	560	175	0	55	2002	115	70	175	0
				180	0					180	0

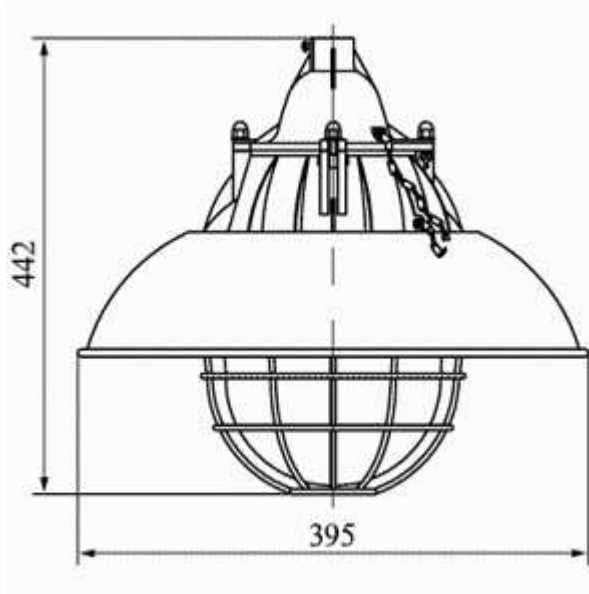
Взрывозащищенное осветительное оборудование ВАД-400

Вид взрывозащиты	1Exd II BT4
Материал	
Корпус	Алюминиевый сплав с порошковым покрытием желтого цвета.
Защитная решетка	Металлическая с цинковым напылением, белого цвета
Высокопрочное стекло	Выдерживает ударную нагрузку 4Дж
Лампы	
Патрон лампы	E40
Доступные для установки лампы и мощность	Металлогалогенные лампы (ГАЛ.Л.): 400 Вт Ртутные лампы высокого давления (РТ.Л.): 400 Вт Ртутные лампы со встроенным балластом (РТ.Л.СБ.): 500 Вт Натриевые лампы высокого давления (НАТ.Л.): 400Вт
Номинальное напряжение	АС 220В 50Гц (200В-240В)
Заземление	M5 (болт заземления внутри и снаружи светильника)
Уровень защиты	IP65
Температура окружающей среды	- 60°C - + 55°C
Соединение	Клеммы 3x1.5 - 2.5мм ² (L+N+PE)
Гнездо	M25x1.5
Масса	7,1кг
Кабельный сальник	С уплотнительным кольцом и пластиковой гайкой, пластиковая гайка используется для защиты соединительной резьбы.
Внешний диаметр кабеля	10-14(мм)

Примечания: Осветительное оборудование поставляется без лампочек. Осветительное оборудование поставляется без наружного отражателя. Отражатель поставляется по дополнительному заказу.



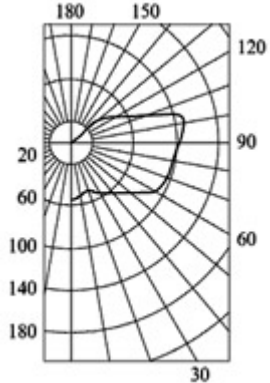
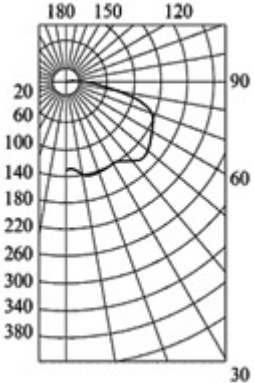


ВАД-400



ВАД-400 с наружным отражателем

Фотометрические данные (ВАД-400)

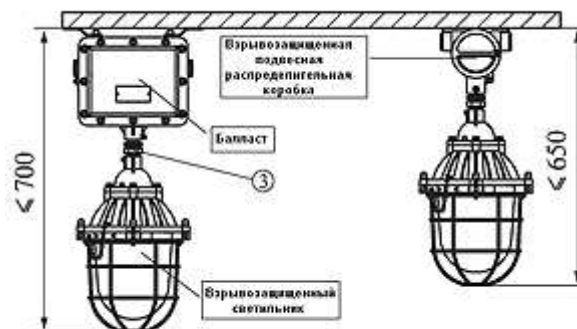
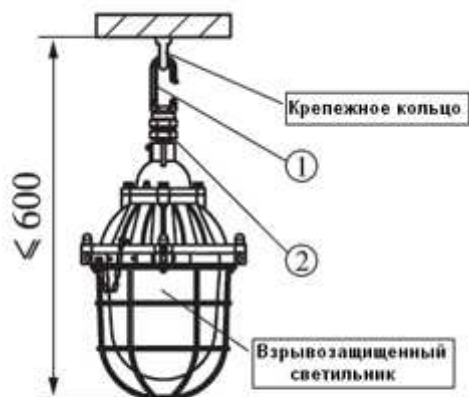
	
<p>Фотометрические данные металлогалогенная лампа 400Вт Номинальный световой поток: 14000 лм Интенсивность распределения света Кд/1000 лм КПД освещения: 61,8%</p>	<p>Фотометрические данные металлогалогенная лампа высокого давления 400Вт (с наружным отражателем) Номинальный световой поток: 14000 лм Интенсивность распределения света Кд/1000 лм КПД освещения: 53,2%</p>
	
<p>Для натриевых ламп высокого давления (НАТ.Л.) 400Вт умножить на 1.37. Для ртутных ламп высокого давления (РТ.Л.) 400Вт умножить на 0.6.</p>	<p>Для натриевых ламп высокого давления (НАТ.Л.) 400Вт умножить на 1.37. Для ртутных ламп высокого давления (РТ.Л.) 400Вт умножить на 0.6.</p>

Угол	Кд	Угол	Кд	Угол	Кд	Угол	Кд	Угол	Кд		
0	1960	60	3220	120	1735	0	4550	60	5145	120	175
5	1890	65	3325	125	1400	5	4515	65	5005	125	133
10	1855	70	3360	130	1085	10	4830	70	4725	130	105
15	1820	75	3378	135	105	15	5040	75	3990	135	70
20	1715	80	3395	140	35	20	5005	80	2800	140	35
25	1750	85	3482	145	0	25	4900	85	1750	145	17
30	1995	90	3605	150	0	30	4882	90	1120	150	0
35	2065	95	3675	155	0	35	5075	95	700	155	0
40	2205	100	3745	160	0	40	5355	100	525	160	0
45	2310	105	3570	165	0	45	5600	105	420	165	0
50	2625	110	2660	170	0	50	5565	110	350	170	0
55	2870	115	2100	175	0	55	5355	115	210	175	0
				180	0					180	0

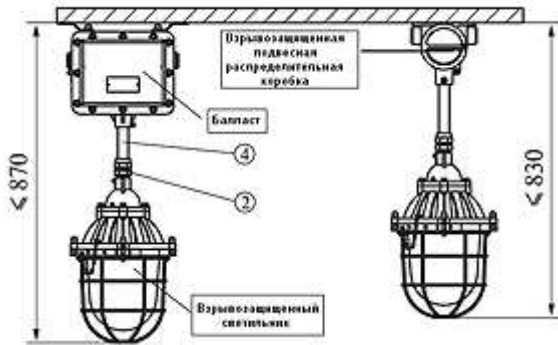
Виды монтажа светильников

К: монтаж на крюке

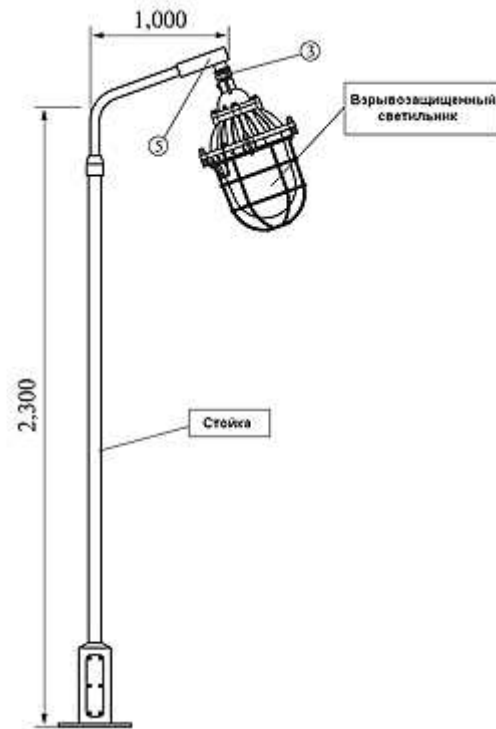
П: потолочное крепление



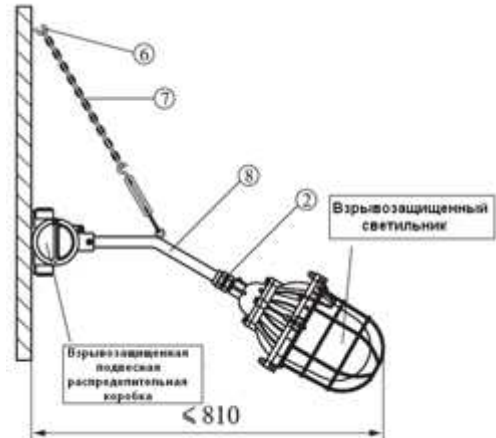
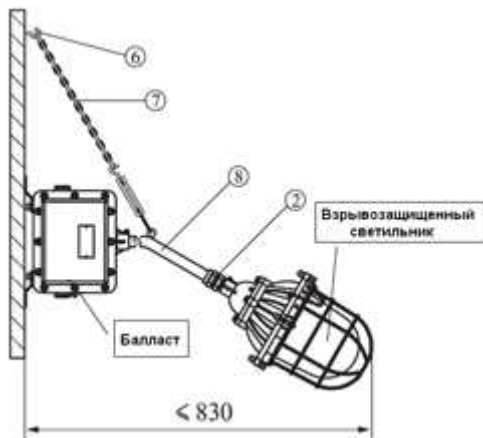
В: подвесной монтаж



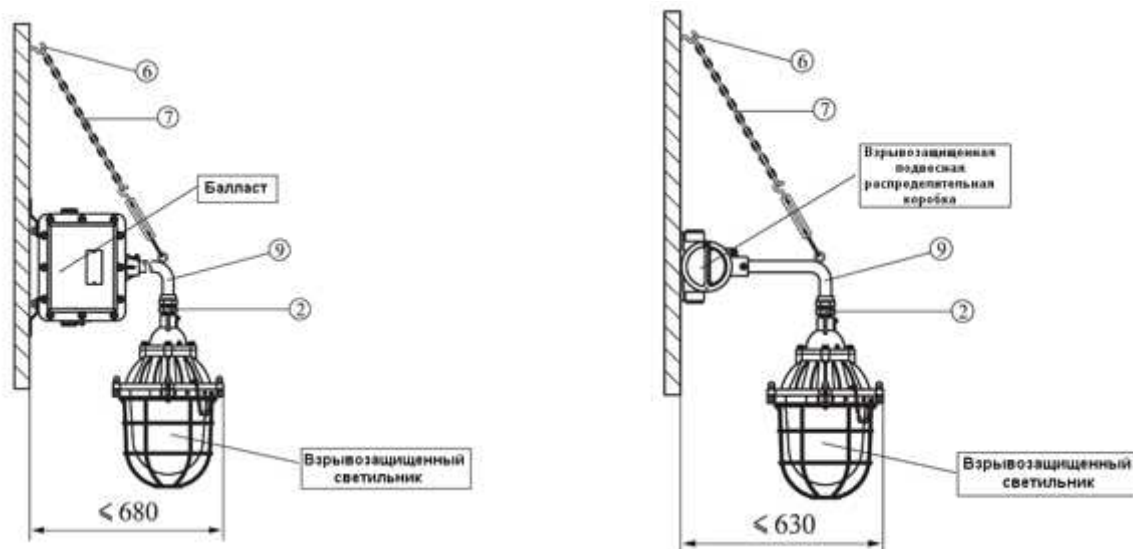
О: монтаж на опоре



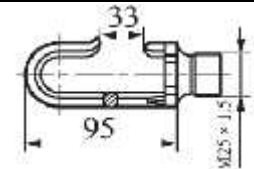
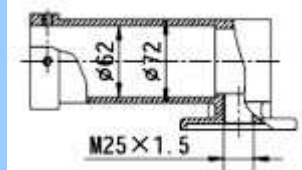
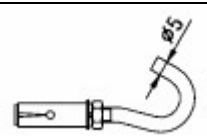
Н1: настенный монтаж 30°



Н2: настенный монтаж 90°




Примечание: Светильники ВАД-400 не предназначены для монтажа на стену. В случае использования ртутных ламп со встроенным балластом (РТ.Л.ВБ.) или ламп накаливания (Л.НАК.) балласт ВАД-БАЛ не требуется, однако для монтажа требуется взрывозащищенная подвесная распределительная коробка ВАД-РСР. Монтажное оборудование и запасные части. Поставляется в зависимости от монтажной версии, по умолчанию входит в комплект поставки

Монтажная версия	Приспособления, поставляемые с осветительной арматурой			Вес
	Приспособления	Кол-во	Примечание	
К: крепление на крюке	1. крюк из нержавеющей стали	1		0.200кг
	2. взрывозащищенный переходник «мама» M25x1,5, «папа» G 3/4"	1	Карбонированная сталь	0.301кг
П: потолочное крепление	3. взрывозащищенный соединитель	1	M25x1,5 «папа»/ G 3/4«папа»	0.285кг
В: подвесное крепление	2. взрывозащищенный соединитель	1	Как при монтаже на крюке	0.301кг
	4. прямая трубка (M25x1,5)	1	300мм	0.500кг
О: монтаж на опоре	3. взрывозащищенный соединитель	1	Как при потолочном монтаже	0.285кг
	5. соединитель из алюминиевого сплава для уличных фонарей	1		1.010кг
Н1: настенное крепление 30°	2. взрывозащищенный переходник	1	Как при монтаже на крюке	0.301кг
	6. дюбель для крюка	1		0.060кг
	7. цепь	1	580мм	0.206кг

	8. коленчатая трубка 30° (M25x1,5)	1	290мм	0.474кг
Н2: настенное крепление 90°	2. взрывозащищенный переходник	1	Как при монтаже на крюке	0.100кг
	6. дюбель для крюка	1	Как при монтаже 30°	0.060кг
	7. цепь	1	Как при монтаже 30°	0.206кг
	9. коленчатая трубка 90° (M25x1,5)	1	400мм	0.648кг

Примечание: Монтажное оборудование и запасные части, не указанные в таблице, приобретаются потребителем самостоятельно. Количество элементов в таблице указано для одного комплекта светильников.

Рисунок	Описание	Код заказа	Вес
	Наружный отражатель 125 Наружный отражатель 250 Наружный отражатель 400	HO125 HO250 HO400	0.610кг 0.616кг 0.623кг