

ВЗРЫВОЗАЩИЩЕННАЯ РАСПРЕДЕЛИТЕЛЬНАЯ КОРОБКА ТИПА ВАД-РСП

ОБЩИЕ СВЕДЕНИЯ

Взрывозащищенная распределительная коробка типа ВАД-РСП используется в зоне 1 и зоне 2 в зоне 21 и зоне 22. Корпус из алюминиевого сплава или чугуна с порошковым покрытием. Данное изделие предназначено для эксплуатации в зонах 1 и 2, с газовой атмосферой II A, II B, II C. Используется для подключения светильников к сети переменного тока 380В, 50Гц и током до 20А.

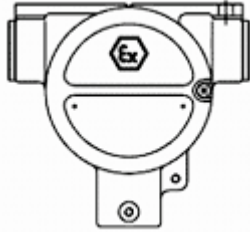
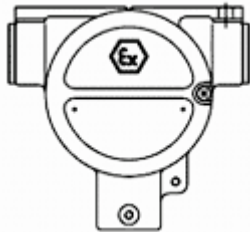


СТРУКТУРА УСЛОВНОГО ОБОЗНАЧЕНИЯ

ВАД-РСП	X1	/X2	У1
1	2	3	4

1. Взрывозащищенная коробка распределительная
2. Тип распределительной коробки: А, В, С, D, E, F, G
3. Тип кабельного ввода
4. Вид климатического исполнения соединительной коробки по ГОСТ 15150 (УХЛ1)

ТАБЛИЦА КРИТЕРИЕВ ВЫБОРА

Тип	Схематическое изображение	Тип резьбы	Тип материала	Масса
ВАД-РСП-А/		3-М25х1.5	Алюминий	0.964кг
ВАД-РСП-Ч/		3-М25х1.5	Чугун	2.166кг

Взрывозащищенная распределительная коробка	ВАД-РСП-А/	ВАД-РСП-Ч/
Вид взрывозащиты	1 Exd II CT6	1 Exd II CT6
Материал корпуса	Алюминиевый сплав (литье под давлением) с порошковым напылением	Чугун с порошковым напылением
Цвет корпуса	Желтый	
Тип клеммы	Винтовой зажим	
Клеммы	4х (0,2-2,5)мм ²	
Номинальное напряжение	АС 220В	
Номинальный ток	не > 20А	

Уровень защиты	IP65
Температура окружающей среды	-60 °С -+ 55 °С
Гнездо	3-M25x1,5
Кабельный сальник	Распределительные коробки поставляются без кабельных вводов, но с 3-M25x1,5 заглушками. Необходимо дополнительно приобрести необходимые кабельные вводы Exd для установки.
Примечание	Используется в качестве монтажного приспособления для ВАД, ВАД81 и ВАД61

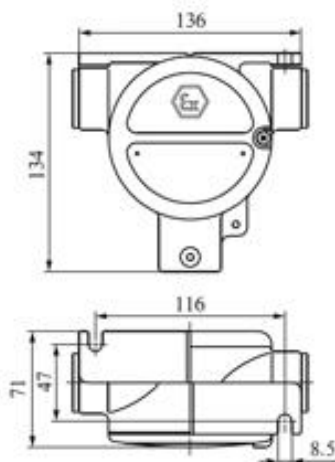
Клеммы для подключения кабеля, расположенные внутри ВАД-РСП



Масса – 0,065кг

ГАБАРИТНЫЕ И ПРИСОЕДИНИТЕЛЬНЫЕ РАЗМЕРЫ

ВАД-РСП-А (используется для ВАД, ВАД81, ВАД61-125)



ВАД-РСП-С (используется для ВАД61-125, ВАД61-400)

