

ВЗРЫВОЗАЩИТНЫЕ КОРОБКИ ТИПА КЗВА-ВЭЛ

ОБЩИЕ СВЕДЕНИЯ

Коробки зажимов из модифицированного алюминиевого сплава предназначены для использования в измерительной и регулирующей технике и относятся к взрывобезопасному электрооборудованию (Ex-d и Ex-[ia]). Они представляют собой связующее звено между магистральным кабелем, идущим к контрольно-измерительному щиту, и тупиковыми линиями что, таким образом, обеспечивает возможность прямого соединения проводов и датчиков. Металлические резьбовые соединения обеспечивают возможность дополнительного подключения техники в соответствие со стандартами электромагнитной совместимости. Компания «Феррол» предлагает 13 типоразмеров коробок с видом взрывозащиты 1ExdII BT5 и 6 типоразмеров с видом взрывозащиты 1ExdII CT5, при этом в самую большую коробку можно разместить до 172 клеммных зажимов. Во время заказа можно уточнить тип зажимов (винтовые или пружинные) в зависимости от решаемых потребителем задач. Для отдельного подключения РЕ/РА и экранированных проводов имеются две разные РЕ-шины. На большой площади можно разместить необходимое число кабельных вводов. Неиспользованные отверстия закрываются предназначенными для этого заглушками. Взрывобезопасные коробки зажимов соответствуют требованиям ГОСТ 15963, ГОСТ 17412, ГОСТ Р 51330.0, ГОСТ Р 51330.1, «Правилам классификации и постройки морских судов» Регистра Российской Федерации (РФ), «Правилам классификации и постройки плавучих буровых установок» Регистра РФ, а также ряду других нормативных требований.



СТРУКТУРА УСЛОВНОГО ОБОЗНАЧЕНИЯ

КЗВА	X1	-ВЭЛ	-X2	/X3	П	X4x	X5	(X6)	X7	B1,5
1	2	3	4	5	6	7	8	9	10	11

1. Коробка зажимов взрывобезопасная из алюминиевого сплава
2. Типоразмер коробки
3. Серия «ВЭЛ»
4. Номинальный ток применяемых зажимов
5. Число зажимов
6. Индекс, указывающий на применение пружинных клемм производства «WAGO»

Для винтовых клемм не указывается:

7. Количество кабельных вводов для каждой из сторон
8. Тип кабельного ввода
9. Сторона установки кабельных вводов (А, В, С, D)
10. Вид взрывозащиты: 1ExdII BT5 – исполнение во взрывонепроницаемой оболочке для применения в зонах с газами подгруппы В; 1Exd[ia]II BT5 – исполнение во взрывонепроницаемой оболочке и частично с искробезопасными электрическими цепями для применения в зонах с газами подгруппы В; 0ExiaII CT5 – исполнение в оболочке с искробезопасными электрическими цепями для применения в зоне с газами подгруппы С; 1ExdII CT5 – исполнение во взрывонепроницаемой оболочке для применения в зонах с газами подгруппы С; 1Exd[ia]CIIT5 – исполнение во взрывонепроницаемой оболочке и частично с искробезопасными электрическими цепями для применения в зонах с газами подгруппы С
11. Вид климатического исполнения коробок по ГОСТ 15150

ОСОБЕННОСТИ

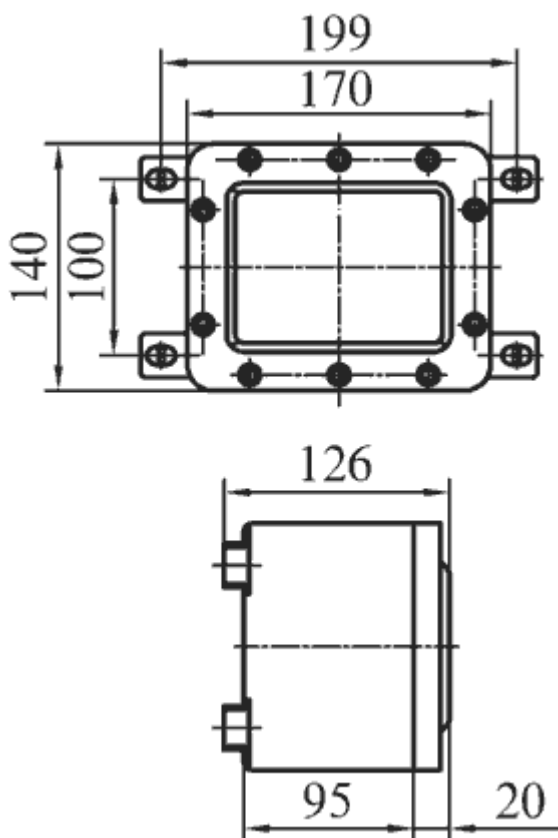
1. Материал корпуса – модифицированный алюминиевый сплав
2. Стойкие уплотнения из силикона
3. Вид защиты IP65
4. Наличие шин РЕ/РА
5. Используемые для крепления крышки с корпусом болты изготовлены из нержавеющей стали.

ТЕХНИЧЕСКИЕ ХАРАКТЕРИСТИКИ

1. Вид взрывозащиты
 - 1ExdIIBT5
 - 1Exd[ia]IIBT5
 - 0ExialICT5
 - 1ExdICT5
 - 1Exd[ia]ICT5
 - 0ExialICT5
2. Вид пылевлагозащиты IP65
3. Номинальное напряжение до 380В
4. Относительная влажность окружающей среды до (98±2)% при температуре 35°С с конденсацией влаги
5. Допустимая наружная температура: от -60°С до +55°С
6. Допустимая высота установки над уровнем моря: до 4300м.

ГАБАРИТНЫЕ И ПРИСОЕДИНИТЕЛЬНЫЕ РАЗМЕРЫ

КЗВА-ВЭЛ габарит корпуса №1



Максимальное количество зажимов при их установке на DIN-рейку и номинальный ток

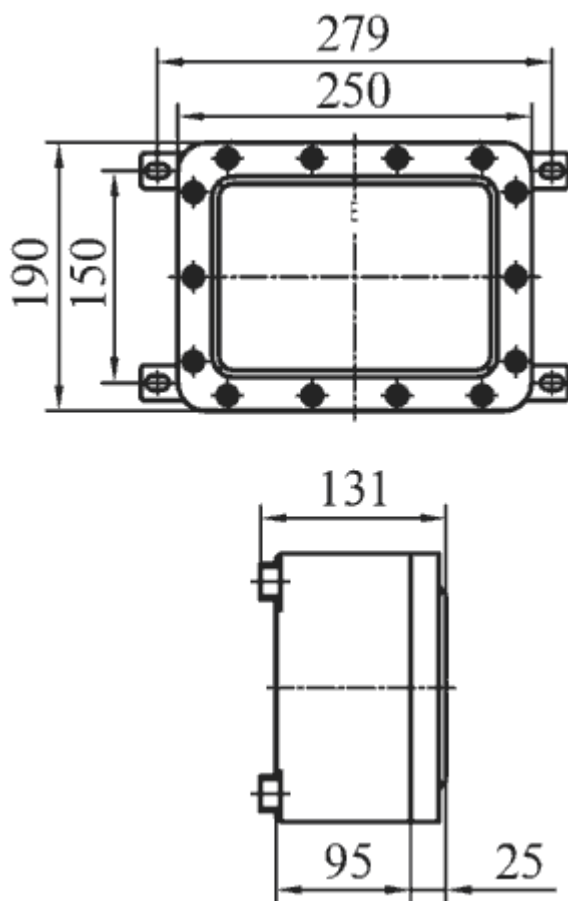
16A	25A	63A	100A	160A	250A
7	5	2	-	-	-

Максимальное количество кабельных вводов

	M20	M25	M32	M40	M50	M63
A	2	2	2	1	-	-
B	3	3	2	2	-	-
C	2	2	2	1	-	-
D	3	3	2	2	-	-

Коробка оснащена двумя болтами заземления, расположенными внутри и снаружи оболочки. По согласованию с потребителем возможно комплекция Ех-компонентами зажимами, блоками зажимов и кабельными вводами других производителей, имеющих сертификаты соответствия на взрывозащищенность и «Разрешение на применение». Все размеры в мм. Масса коробки не более 5кг.

КЗВА-ВЭЛ габарит корпуса №2



Максимальное количество зажимов при их установке на DIN-рейку и номинальный ток

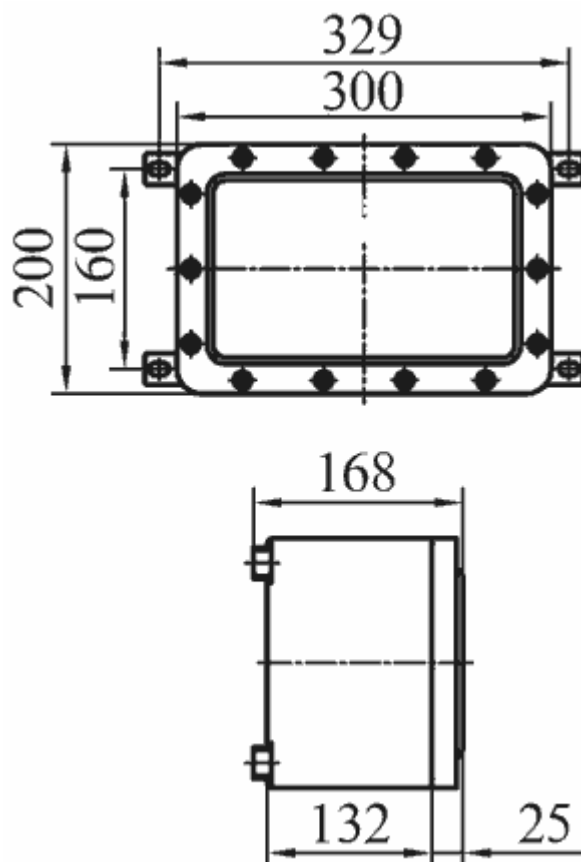
16A	25A	63A	100A	160A	250A
12	10	6	-	-	-

Максимальное количество кабельных вводов

	M20	M25	M32	M40	M50	M63
A	4	3	3	2	-	-
B	5	4	4	3	-	-
C	4	3	3	2	-	-
D	5	4	4	3	-	-

Коробка оснащена двумя болтами заземления, расположенными внутри и снаружи оболочки. По согласованию с потребителем возможно комплекция Ex-компонентами зажимами, блоками зажимов и кабельными вводами других производителей, имеющих сертификаты соответствия на взрывозащищенность и «Разрешение на применение». Все размеры в мм. Масса коробки не более 9кг.

КЗВА-ВЭЛ габарит корпуса №3



Максимальное количество зажимов при их установке на DIN-рейку и номинальный ток

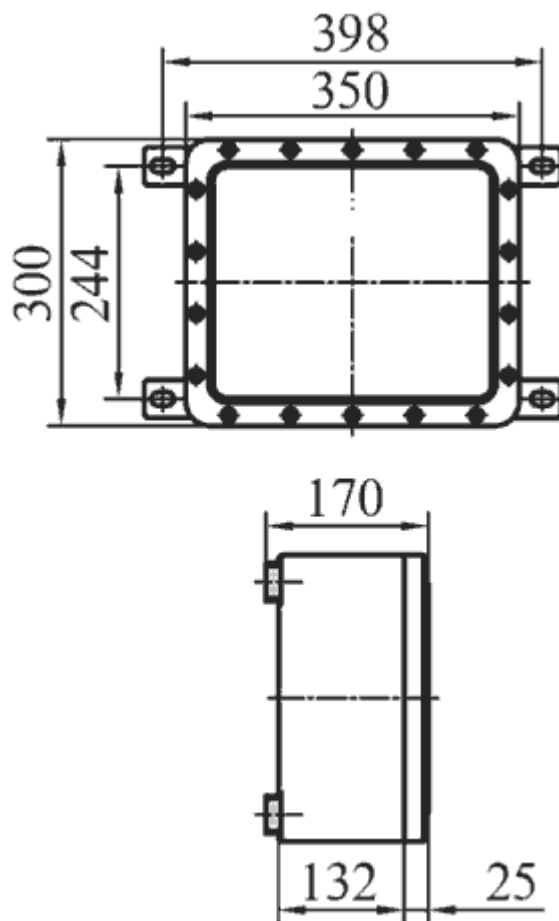
16A	25A	63A	100A	160A	250A
20	16	12	10	-	-

Максимальное количество кабельных вводов

	M20	M25	M32	M40	M50	M63
A	8	6	3	2	2	2
B	14	10	5	4	3	3
C	8	6	3	2	2	2
D	14	10	5	4	3	3

Коробка оснащена двумя болтами заземления, расположенными внутри и снаружи оболочки. По согласованию с потребителем возможно комплекция Ex-компонентами зажимами, блоками зажимов и кабельными вводами других производителей, имеющих сертификаты соответствия на взрывозащищенность и «Разрешение на применение». Все размеры в мм. Масса коробки не более 14кг.

КЗВА-ВЭЛ габарит корпуса №4



Максимальное количество зажимов при их установке на DIN-рейку и номинальный ток

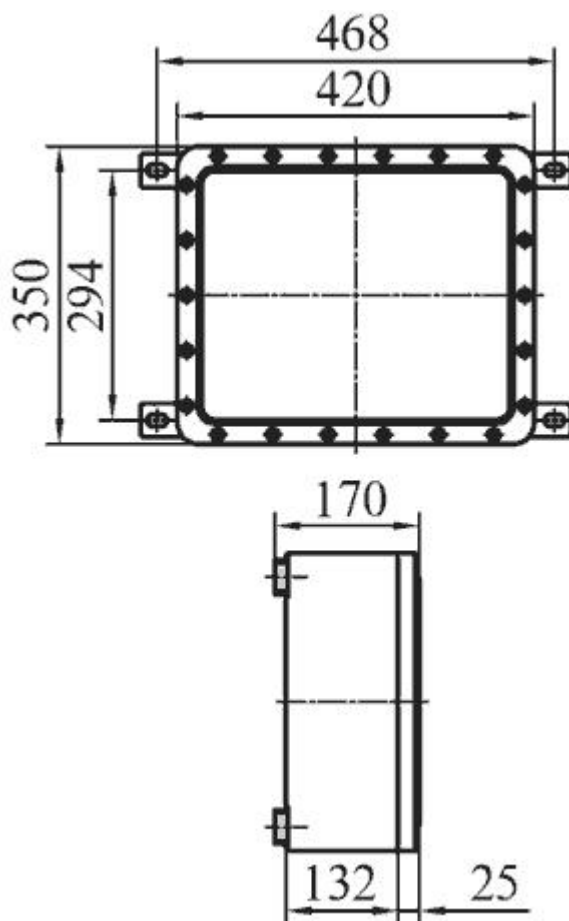
16A	25A	63A	100A	160A	250A
50	36	24	20	-	-

Максимальное количество кабельных вводов

	M20	M25	M32	M40	M50	M63
A	12	10	5	4	3	3
B	16	12	6	5	4	3
C	12	10	5	4	3	3
D	16	12	6	5	4	3

Коробка оснащена двумя болтами заземления, расположенными внутри и снаружи оболочки. По согласованию с потребителем возможно комплекция Ех-компонентами зажимами, блоками зажимов и кабельными вводами других производителей, имеющих сертификаты соответствия на взрывозащищенность и «Разрешение на применение». Все размеры в мм. Масса коробки не более 20кг.

КЗВА-ВЭЛ габарит корпуса №5



Максимальное количество зажимов при их установке на DIN-рейку и номинальный ток

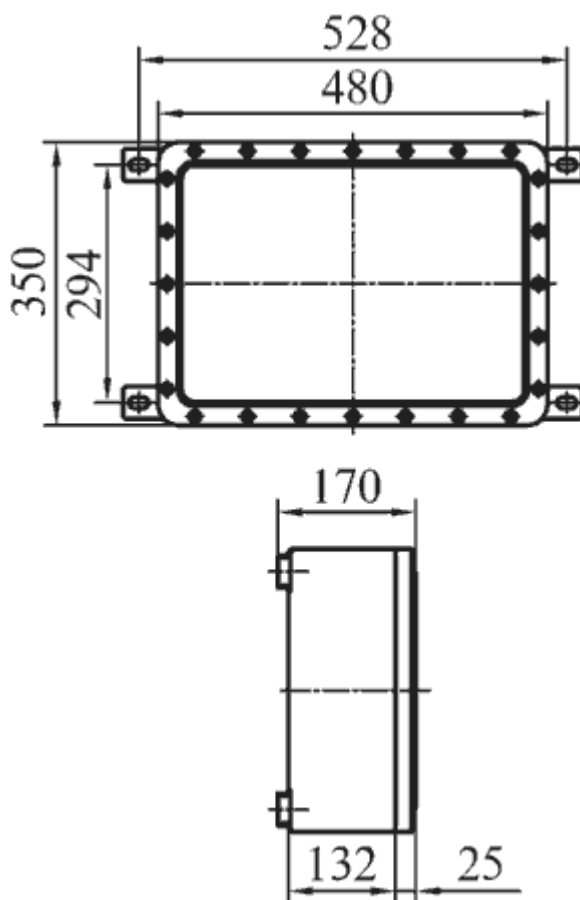
16A	25A	63A	100A	160A	250A
90	82	44	36	28	22

Максимальное количество кабельных вводов

	M20	M25	M32	M40	M50	M63
A	16	14	6	5	4	3
B	18	16	7	6	5	4
C	16	14	6	5	4	3
D	18	16	7	6	5	4

Коробка оснащена двумя болтами заземления, расположенными внутри и снаружи оболочки. По согласованию с потребителем возможно комплекция Ex-компонентами зажимами, блоками зажимов и кабельными вводами других производителей, имеющих сертификаты соответствия на взрывозащищенность и «Разрешение на применение». Все размеры в мм. Масса коробки не более 24,5кг.

КЗВА-ВЭЛ габарит корпуса №6



Максимальное количество зажимов при их установке на DIN-рейку и номинальный ток

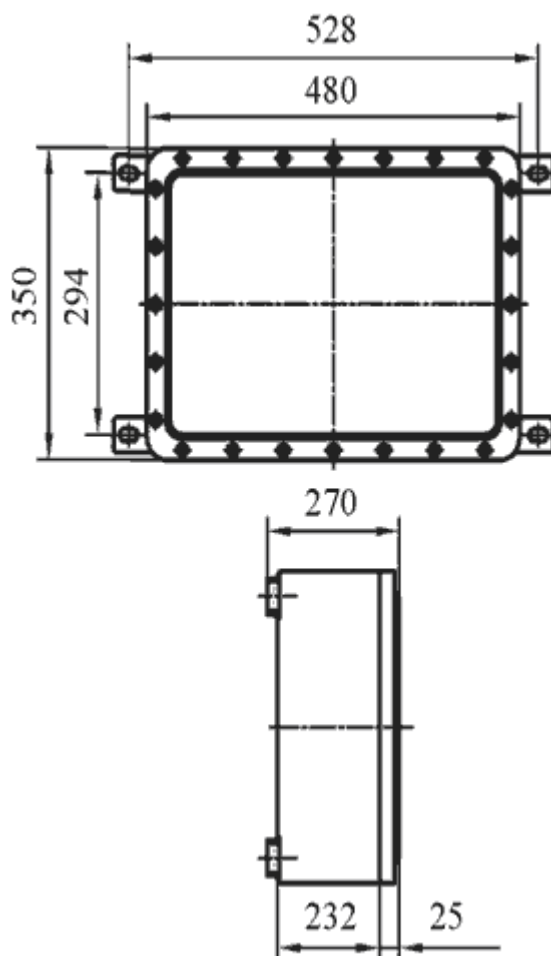
16А	25А	63А	100А	160А	250А
110	84	54	46	36	26

Максимальное количество кабельных вводов

	M20	M25	M32	M40	M50	M63
A	16	14	6	5	4	3
B	22	18	8	7	6	5
C	16	14	6	5	4	3
D	22	18	8	7	6	5

Коробка оснащена двумя болтами заземления, расположенными внутри и снаружи оболочки. По согласованию с потребителем возможно комплектация Ех-компонентами зажимами, блоками зажимов и кабельными вводами других производителей, имеющих сертификаты соответствия на взрывозащищенность и «Разрешение на применение». Все размеры в мм. Масса коробки не более 29кг.

КЗВА-ВЭЛ габарит корпуса №7



Максимальное количество зажимов при их установке на DIN-рейку и номинальный ток

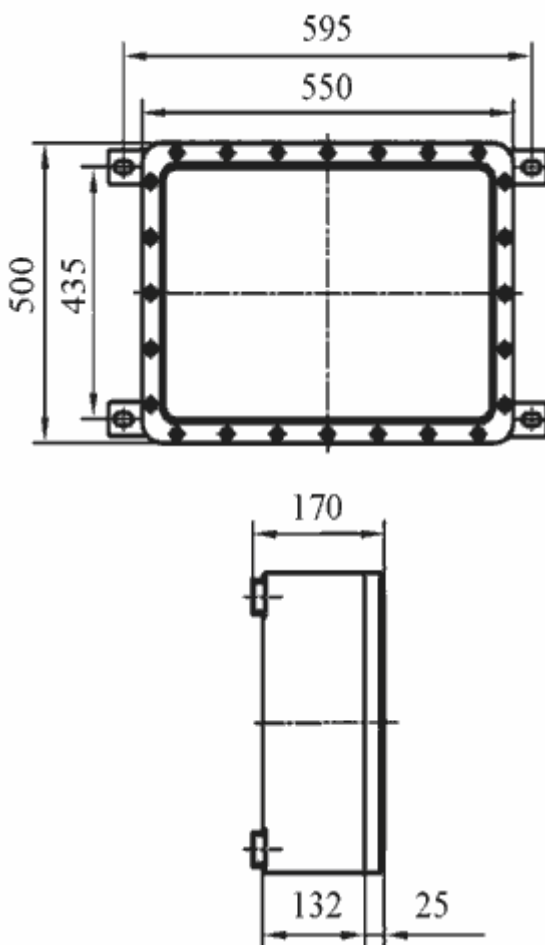
16A	25A	63A	100A	160A	250A
110	82	54	46	36	26

Максимальное количество кабельных вводов

	M20	M25	M32	M40	M50	M63
A	32	28	12	10	8	6
B	44	36	16	14	12	10
C	32	28	12	10	8	6
D	44	36	16	14	12	10

Коробка оснащена двумя болтами заземления, расположенными внутри и снаружи оболочки. По согласованию с потребителем возможно комплекция Ex-компонентами зажимами, блоками зажимов и кабельными вводами других производителей, имеющих сертификаты соответствия на взрывозащищенность и «Разрешение на применение». Все размеры в мм. Масса коробки не более 32кг.

КЗВА-ВЭЛ габарит корпуса №8



Максимальное количество зажимов при их установке на DIN-рейку и номинальный ток

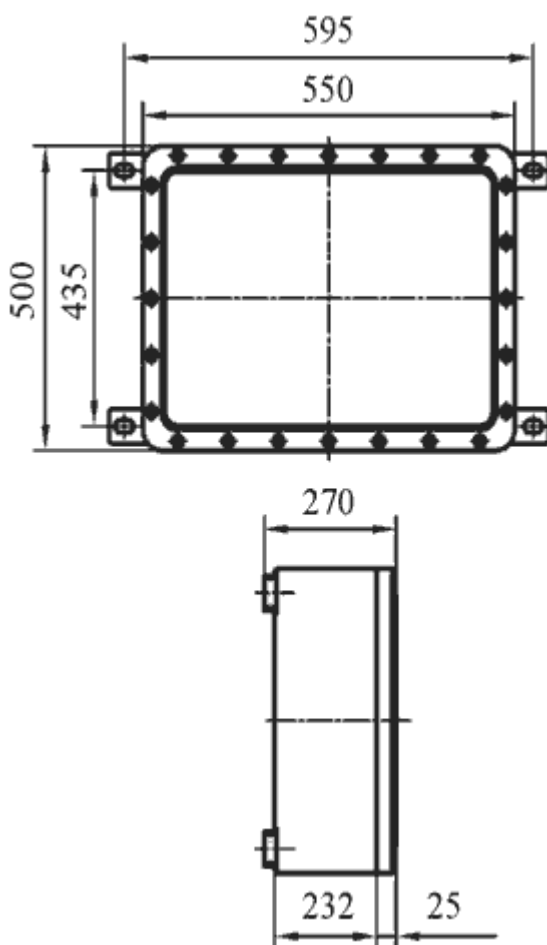
16A	25A	63A	100A	160A	250A
132	92	66	54	42	32

Максимальное количество кабельных вводов

	M20	M25	M32	M40	M50	M63
A	22	18	8	7	6	5
B	26	20	9	8	7	5
C	22	18	8	7	6	5
D	26	20	9	8	7	5

Коробка оснащена двумя болтами заземления, расположенными внутри и снаружи оболочки. По согласованию с потребителем возможно комплекция Ex-компонентами зажимами, блоками зажимов и кабельными вводами других производителей, имеющих сертификаты соответствия на взрывозащищенность и «Разрешение на применение». Все размеры в мм. Масса коробки не более 45кг.

КЗВА-ВЭЛ габарит корпуса №9



Максимальное количество зажимов при их установке на DIN-рейку и номинальный ток

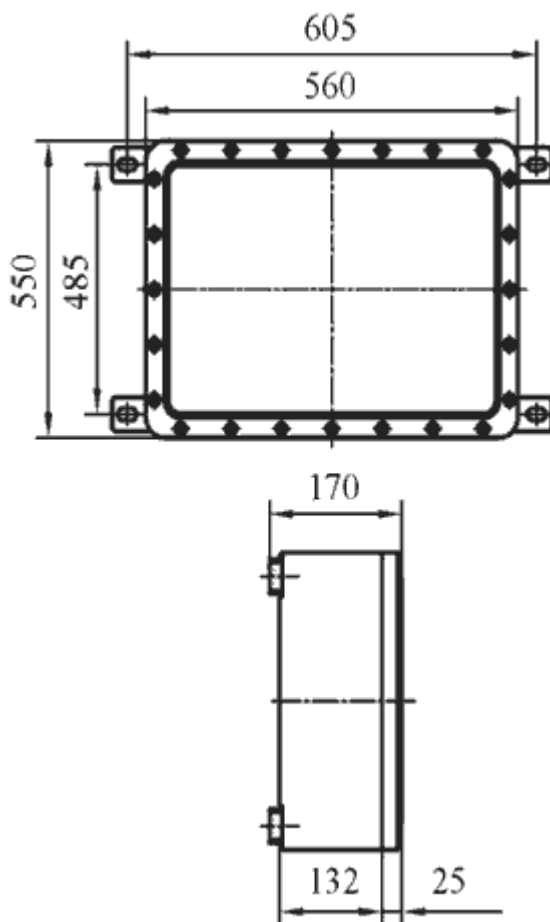
16А	25А	63А	100А	160А	250А
132	92	66	54	42	32

Максимальное количество кабельных вводов

	M20	M25	M32	M40	M50	M63
A	22	18	8	7	6	5
B	26	20	9	8	7	5
C	22	18	8	7	6	5
D	26	20	9	8	7	5

Коробка оснащена двумя болтами заземления, расположенными внутри и снаружи оболочки. По согласованию с потребителем возможно комплектация Ex-компонентами зажимами, блоками зажимов и кабельными вводами других производителей, имеющих сертификаты соответствия на взрывозащищенность и «Разрешение на применение». Все размеры в мм. Масса коробки не более 51кг.

КЗВА-ВЭЛ габарит корпуса №10



Максимальное количество зажимов при их установке на DIN-рейку и номинальный ток

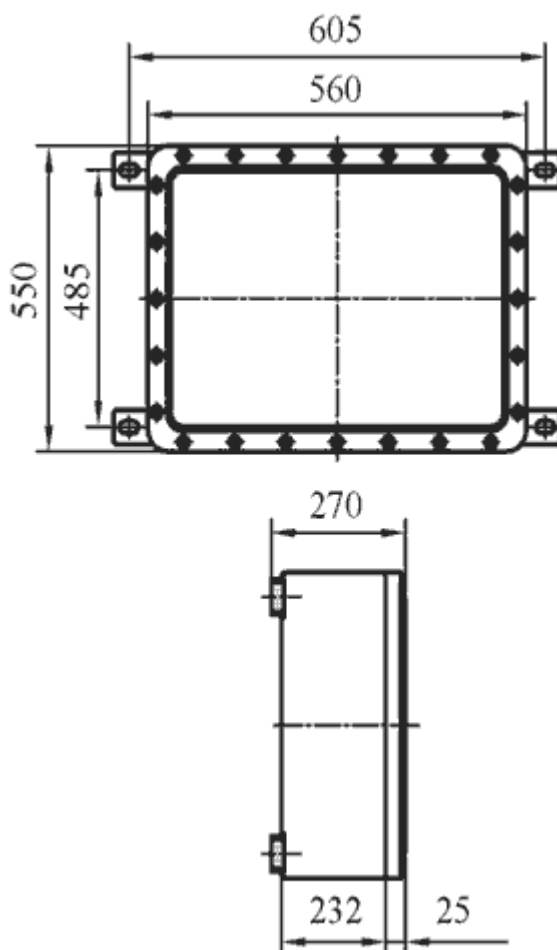
16A	25A	63A	100A	160A	250A
132	92	66	54	42	32

Максимальное количество кабельных вводов

	M20	M25	M32	M40	M50	M63
A	26	20	9	8	7	5
B	26	20	9	8	7	5
C	26	20	9	8	7	5
D	26	20	9	8	7	5

Коробка оснащена двумя болтами заземления, расположенными внутри и снаружи оболочки. По согласованию с потребителем возможно комплекция Ех-компонентами зажимами, блоками зажимов и кабельными вводами других производителей, имеющих сертификаты соответствия на взрывозащищенность и «Разрешение на применение». Все размеры в мм. Масса коробки не более 49кг.

КЗВА-ВЭЛ габарит корпуса №11



Максимальное количество зажимов при их установке на DIN-рейку и номинальный ток

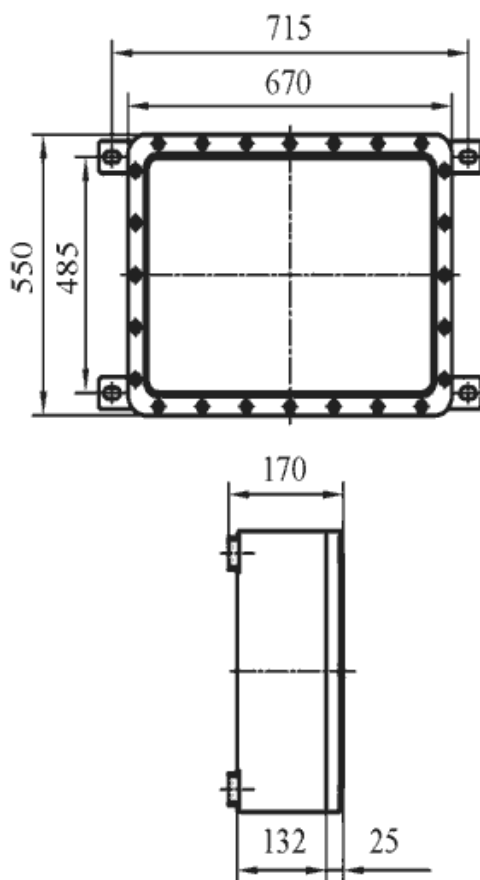
16А	25А	63А	100А	160А	250А
132	92	66	54	42	32

Максимальное количество кабельных вводов

	M20	M25	M32	M40	M50	M63
A	52	40	18	16	14	10
B	52	40	18	16	14	10
C	52	40	18	16	14	10
D	52	40	18	16	14	10

Коробка оснащена двумя болтами заземления, расположенными внутри и снаружи оболочки. По согласованию с потребителем возможно комплекция Ех-компонентами зажимами, блоками зажимов и кабельными вводами других производителей, имеющих сертификаты соответствия на взрывозащищенность и «Разрешение на применение». Все размеры в мм. Масса коробки не более 56кг.

КЗВА-ВЭЛ габарит корпуса №12



Максимальное количество зажимов при их установке на DIN-рейку и номинальный ток

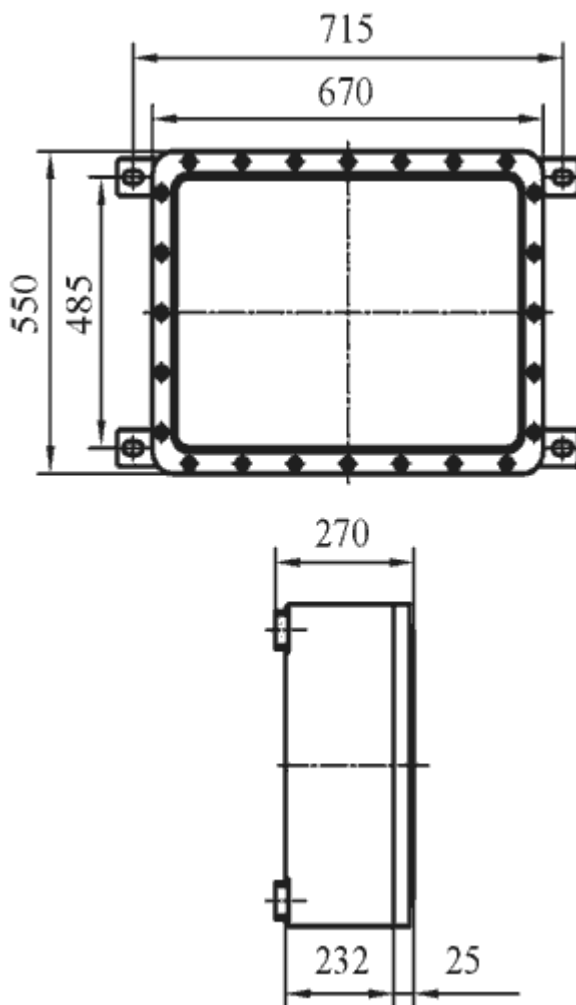
16A	25A	63A	100A	160A	250A
172	128	88	72	58	44

Максимальное количество кабельных вводов

	M20	M25	M32	M40	M50	M63
A	26	20	9	8	7	5
B	32	24	13	10	8	6
C	26	20	9	8	7	5
D	32	24	13	10	8	6

Коробка оснащена двумя болтами заземления, расположенными внутри и снаружи оболочки. По согласованию с потребителем возможно комплекция Ех-компонентами зажимами, блоками зажимов и кабельными вводами других производителей, имеющих сертификаты соответствия на взрывозащищенность и «Разрешение на применение». Все размеры в мм. Масса коробки не более 58кг.

КЗВА-ВЭЛ габарит корпуса №13



Максимальное количество зажимов при их установке на DIN-рейку и номинальный ток

16A	25A	63A	100A	160A	250A
172	128	88	72	58	44

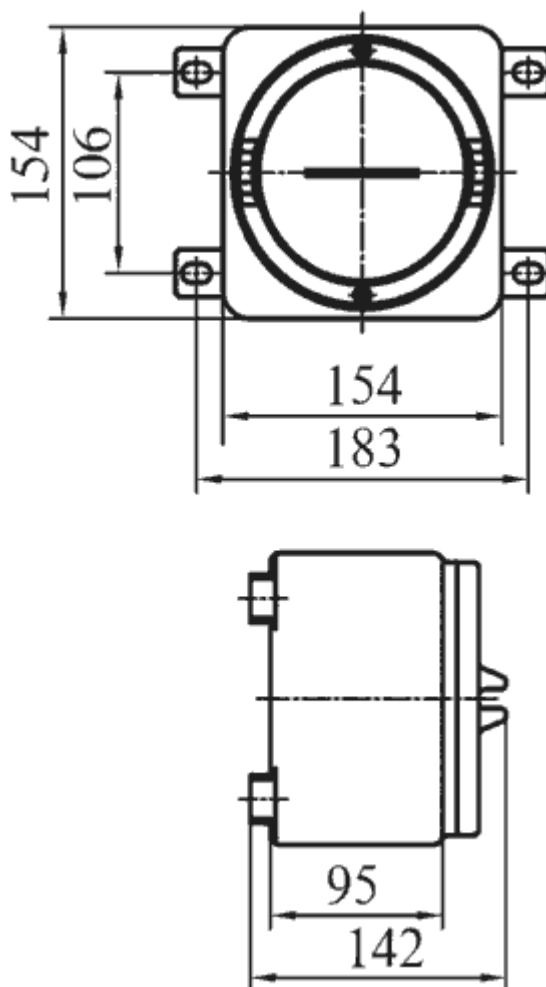
Максимальное количество кабельных вводов

	M20	M25	M32	M40	M50	M63
A	52	40	18	16	14	10
B	64	48	26	20	16	12
C	52	40	18	16	14	10
D	64	48	26	20	16	12

Коробка оснащена двумя болтами заземления, расположенными внутри и снаружи оболочки. По согласованию с потребителем возможно комплекция Ex-компонентами зажимами, блоками зажимов и кабельными вводами других производителей, имеющих сертификаты соответствия на взрывозащищенность и «Разрешение на применение». Все размеры в мм. Масса коробки не более 62кг.

Коробки зажимов с видом взрывозащиты 1ExdIICT5; 1Exd[ia]IICT5; 0ExiaIICT5

КЗВА-ВЭЛ габарит корпуса №1



Максимальное количество зажимов при их установке на DIN-рейку и номинальный ток

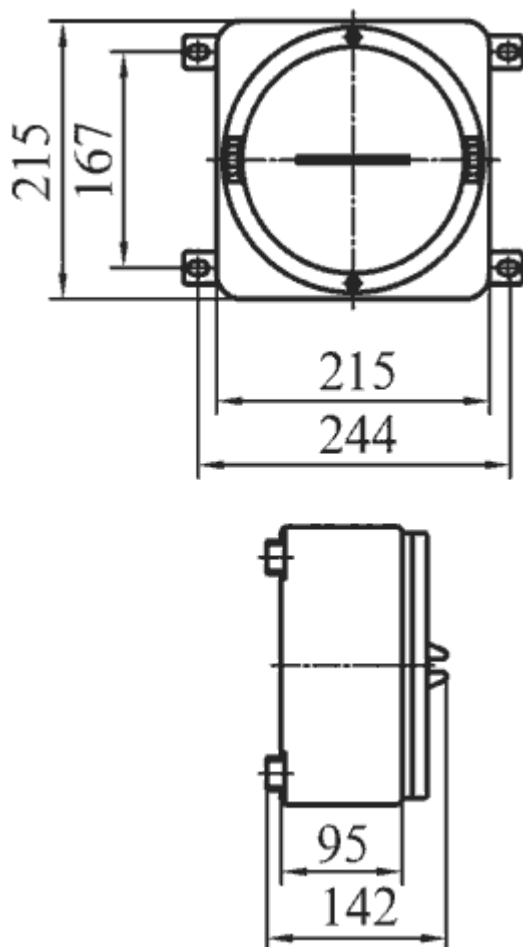
16А	25А	63А	100А	160А	250А
8	6	-	-	-	-

Максимальное количество кабельных вводов

	M20	M25	M32	M40	M50	M63
A	3	3	2	2	-	-
B	3	3	2	2	-	-
C	3	3	2	2	-	-
D	3	3	2	2	-	-

Коробка оснащена двумя болтами заземления, расположенными внутри и снаружи оболочки. По согласованию с потребителем возможно комплекция Ex-компонентами зажимами, блоками зажимов и кабельными вводами других производителей, имеющих сертификаты соответствия на взрывозащищенность и «Разрешение на применение». Все размеры в мм. Масса коробки не более 5кг.

КЗВА-ВЭЛ габарит корпуса №2



Максимальное количество зажимов при их установке на DIN-рейку и номинальный ток

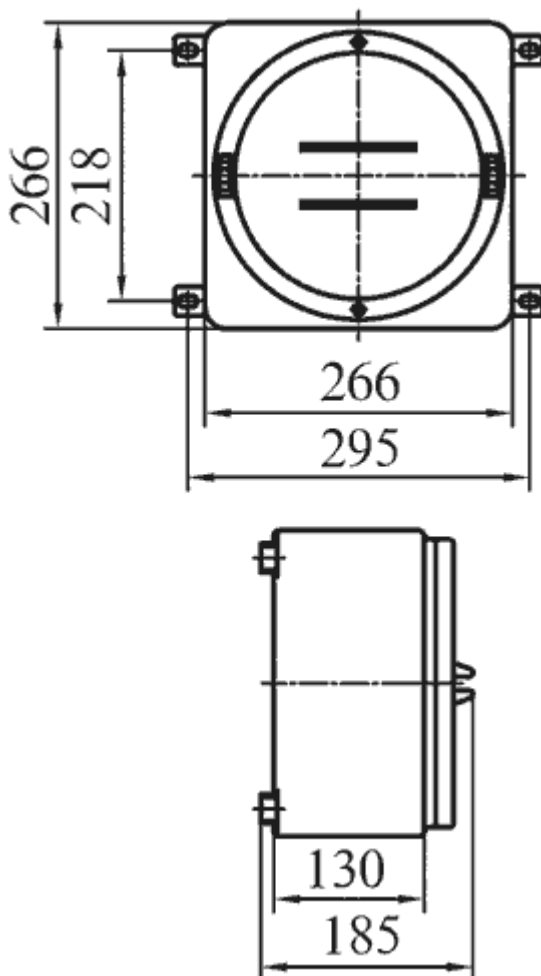
16А	25А	63А	100А	160А	250А
14	10	6	4	-	-

Максимальное количество кабельных вводов

	M20	M25	M32	M40	M50	M63
A	4	4	3	3	-	-
B	4	4	3	3	-	-
C	4	4	3	3	-	-
D	4	4	3	3	-	-

Коробка оснащена двумя болтами заземления, расположенными внутри и снаружи оболочки. По согласованию с потребителем возможно комплекция Ex-компонентами зажимами, блоками зажимов и кабельными вводами других производителей, имеющих сертификаты соответствия на взрывозащищенность и «Разрешение на применение». Все размеры в мм. Масса коробки не более 7,5кг.

КЗВА-ВЭЛ габарит корпуса №3



Максимальное количество зажимов при их установке на DIN-рейку и номинальный ток

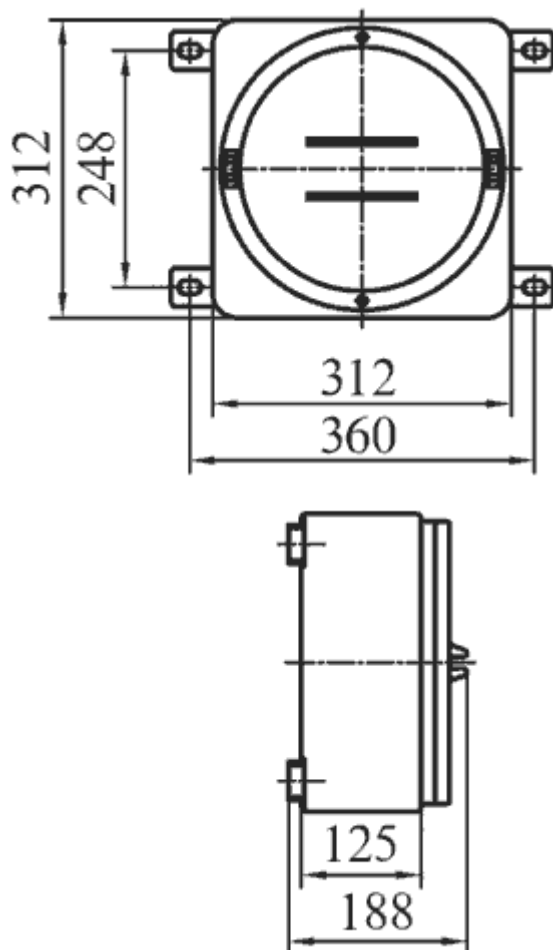
16A	25A	63A	100A	160A	250A
20	16	10	6	-	-

Максимальное количество кабельных вводов

	M20	M25	M32	M40	M50	M63
A	10	10	8	3	3	2
B	10	10	8	3	3	2
C	10	10	8	3	3	2
D	10	10	8	3	3	2

Коробка оснащена двумя болтами заземления, расположенными внутри и снаружи оболочки. По согласованию с потребителем возможна комплектация Ex-компонентами зажимов, блоками зажимов и кабельными вводами других производителей, имеющих сертификаты соответствия на взрывозащищенность и «Разрешение на применение». Все размеры в мм. Масса коробки не более 13,5кг.

КЗВА-ВЭЛ габарит корпуса №4



Максимальное количество зажимов при их установке на DIN-рейку и номинальный ток

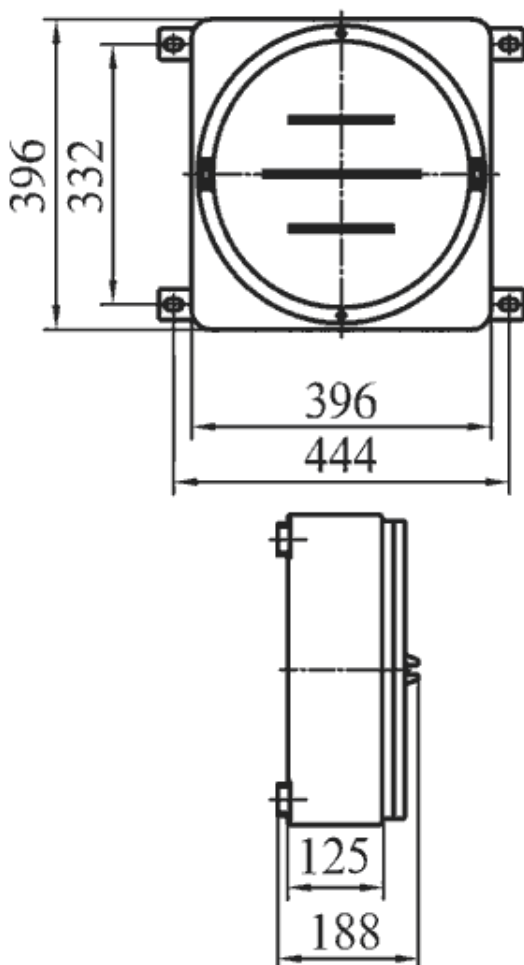
16А	25А	63А	100А	160А	250А
32	26	16	10	-	-

Максимальное количество кабельных вводов

	M20	M25	M32	M40	M50	M63
A	14	12	10	4	3	3
B	14	12	10	4	3	3
C	14	12	10	4	3	3
D	14	12	10	4	3	3

Коробка оснащена двумя болтами заземления, расположенными внутри и снаружи оболочки. По согласованию с потребителем возможно комплекция Ех-компонентами зажимами, блоками зажимов и кабельными вводами других производителей, имеющих сертификаты соответствия на взрывозащищенность и «Разрешение на применение». Все размеры в мм. Масса коробки не более 17кг.

КЗВА-ВЭЛ габарит корпуса №5



Максимальное количество зажимов при их установке на DIN-рейку и номинальный ток

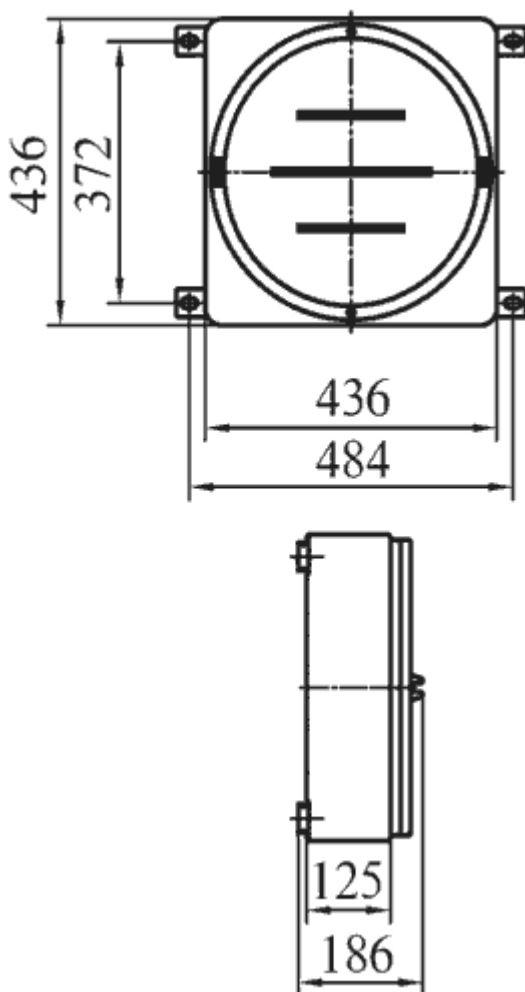
16А	25А	63А	100А	160А	250А
54	38	26	16	-	-

Максимальное количество кабельных вводов

	M20	M25	M32	M40	M50	M63
A	18	16	14	5	5	4
B	18	16	14	5	5	4
C	18	16	14	5	5	4
D	18	16	14	5	5	4

Коробка оснащена двумя болтами заземления, расположенными внутри и снаружи оболочки. По согласованию с потребителем возможно комплекция Ех-компонентами зажимами, блоками зажимов и кабельными вводами других производителей, имеющих сертификаты соответствия на взрывозащищенность и «Разрешение на применение». Все размеры в мм. Масса коробки не более 24кг.

КЗВА-ВЭЛ габарит корпуса №6



Максимальное количество зажимов при их установке на DIN-рейку и номинальный ток

16A	25A	63A	100A	160A	250A
66	50	34	26	-	-

Максимальное количество кабельных вводов

	M20	M25	M32	M40	M50	M63
A	20	18	14	6	5	4
B	20	18	14	6	5	4
C	20	18	14	6	5	4
D	20	18	14	6	5	4

Коробка оснащена двумя болтами заземления, расположенными внутри и снаружи оболочки. По согласованию с потребителем возможно комплекция Ех-компонентами зажимами, блоками зажимов и кабельными вводами других производителей, имеющих сертификаты соответствия на взрывозащищенность и «Разрешение на применение». Все размеры в мм. Масса коробки не более 29кг.