

ВВОДЫ КАБЕЛЬНЫЕ ТИПА ВК-ВЭЛ

ОБЩИЕ СВЕДЕНИЯ

Вводы кабельные предназначены для уплотнения и фиксации гибких и бронированных кабелей с резиновой и пластмассовой изоляцией круглого сечения при вводе их в стационарное, передвижное или переносное электрооборудование. Вводы кабельные являются Ex-компонентами и имеют маркировку взрывозащиты в соответствии с ГОСТ Р 51330.0-99: Exel/Exell, Exdl/ExdllC и Exell X, ExdllC X, где отдельно стоящий знак «X» означает, что данные вводы должны применяться в электрооборудовании, предусматривающем дополнительное закрепление кабеля, при его прокладке. Вводы кабельные предназначены для применения во взрывозащищенном электрооборудовании I и II групп в соответствии с ГОСТ Р 51330.0-99.



Вводы кабельные применяются в электрооборудовании, предусматривающем дополнительное закрепление кабеля, при его прокладке. Вводы кабельные предназначены для применения во взрывозащищенном электрооборудовании I и II групп в соответствии с ГОСТ Р 51330.0-99.

СТРУКТУРА УСЛОВНОГО ОБОЗНАЧЕНИЯ

ВК	-X	-ВЭЛ	X	X	X	X	X	В1,5	ТУ
1	2	3	4	5	6	7	8	9	10

1. Ввод кабельный
2. Материал кабельного ввода: Л – латунь; Н – нержавеющая сталь; С – сталь с антикоррозийным покрытием
3. Серия «ВЭЛ»
4. Исполнение ввода: 1 – для вводов с маркировкой взрывозащиты Exel/Exell или Exell (трубного ввода); 2 – для вводов с маркировкой взрывозащиты Exdl/ExdllC или ExdllC (трубного ввода); 3 – для вводов с маркировкой Exell X; 4 – для вводов с маркировкой взрывозащиты ExdllC X (где отдельно стоящий знак «X» означает, что данные вводы должны применяться в электрооборудовании, предусматривающем дополнительное закрепление кабеля, при его прокладке)
5. Индекс «Б» - для вводов, предназначенных для ввода бронированного кабеля, и/или индекс «Т» - для трубных вводов
6. Обозначение резьбы кабельного ввода: метрическая резьба с шагом 1,5мм: M16, M20, M25, M32, M40, M50, M63; цилиндрическая трубная резьба: G1/2; G3/4; G1; G1 ¼; G1 ½; G2; коническая трубная резьба: R1/2; R 3/4; R 1; R 1 ¼; R 1 ½; R 2; коническая дюймовая резьба: K1/2; K3/4; K1; K1 ¼; K1 ½; K2
7. Обозначение вида взрывозащиты: для **ВК X1-ВЭЛ 1** и **ВК X1-ВЭЛ 3** – Exe; для **ВК X1-ВЭЛ 2** и **ВК X1-ВЭЛ 4** – Exd
8. Обозначение резьбы трубного кабельного ввода, предназначенной для внешнего присоединения: цилиндрическая трубная резьба: G1/2; G3/4; G1; G1 ¼; G1 ½; G2; коническая трубная резьба: R1/2; R 3/4; R 1; R 1 ¼; R 1 ½; R 2; коническая дюймовая резьба: K1/2; K3/4; K1; K1 ¼; K1 ½; K2
9. Климатическое исполнение и категория размещения
10. Обозначение технических условий: ПИНЮ.687153.002ТУ

ТЕХНИЧЕСКИЕ ХАРАКТЕРИСТИКИ

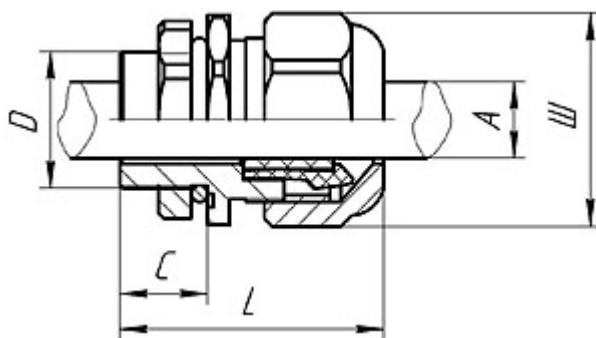
1. Взрывозащищенность кабельных вводов обеспечивается выполнением требований ГОСТ Р 51330.0-99 и видами взрывозащиты «взрывонепроницаемая оболочка» (d) по ГОСТ Р 51330.1-99 и защиты вида «е» по ГОСТ Р 51330.8-99.
2. Вводы имеют высокую степень защиты от механических повреждений, выдерживают давление взрыва и исключают его передачу в окружающую среду.
3. Конструкция обеспечивает степень защиты оболочки IP65
4. Применением материалов с характеристиками соответствующим требованиям ГОСТ Р 51330.0-99
5. Применением эластомерных уплотнительных колец из материалов стойкими к старению и соответствующим требованиям ГОСТ Р 51330.0-99.
6. Вводы с условным диаметром от 20 до 63 мм выполнены с корпусом, имеющим резьбу для выполнения резьбового взрывонепроницаемого соединения и крепления к оболочке.

7. Климатическое исполнение вводов В, категории размещения 1, 5 по ГОСТ 15150.
8. Номинальные значения климатических факторов вводов соответствуют ГОСТ 15150, ГОСТ 15543.1:
 - высота над уровнем моря не более 4300м;
 - нижнее и верхнее значение температуры окружающего воздуха: от минус 60°С до плюс 50°С
 - относительная влажность окружающей среды до (98+2)% при температуре (35+2)°С с конденсацией влаги;
9. Рабочее положение в пространстве любое.
10. Срок службы вводов – 20 лет.
11. В комплект поставки входит взрывозащищенная заглушка, предназначенная для уплотнения неиспользуемых кабельных вводов.

ГАБАРИТНЫЕ И ПРИСОЕДИНИТЕЛЬНЫЕ РАЗМЕРЫ

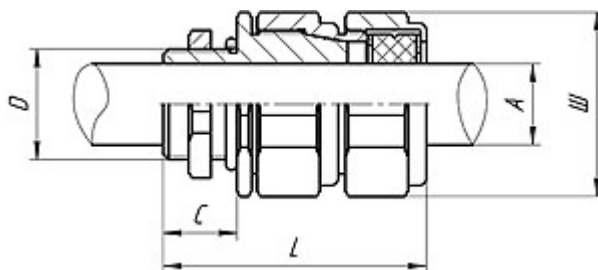
Вводы ВК-ВЭЛ1-Ехе/Ехел (для небронированных кабелей)

Обозначение ввода	L, мм	Размер под ключ, Ш	Резьба метрическая, D	Наружный диаметр кабеля, А		Длина резьбы, min, С
				min	max	
ВК-Х-ВЭЛ1-М20-Ехе	48	28	M20×1,5	5	10	16
ВК-Х-ВЭЛ1-М25-Ехе	48	32	M25×1,5	10	14	16
ВК-Х-ВЭЛ1-М32-Ехе	48	36	M32×1,5	14	18	20
ВК-Х-ВЭЛ1-М40-Ехе	65	55	M40×1,5	18	25	20
ВК-Х-ВЭЛ1-М50-Ехе	75	63	M50×1,5	22	32	20
ВК-Х-ВЭЛ1-М63-Ехе	95	86	M63×1,5	32	44	22



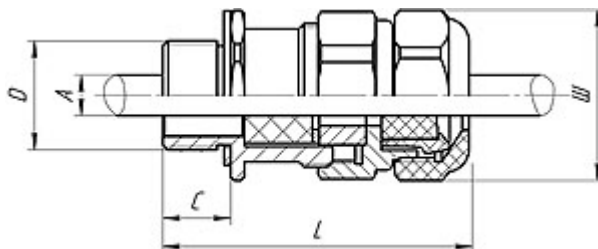
Вводы ВК-ВЭЛ1Б-ЕхеI/ЕхеII (для бронированных кабелей)

Обозначение ввода	Резьба метрическая D	Длина резьбы, min C	Диаметр кабеля без брони ØА		Наружный диаметр кабеля ØВ		L, мм	Размер под ключ, Ш
			min	max	min	max		
ВК-Х-ВЭЛ1Б-М20-Ехе	M20×1,5	16	5	13	7	18	68	28
ВК-Х-ВЭЛ1Б-М25-Ехе	M25×1,5	16	7	17	11	23	71	34
ВК-Х-ВЭЛ1Б-М32-Ехе	M32×1,5	20	9	23	14	30	73	40
ВК-Х-ВЭЛ1Б-М40-Ехе	M40×1,5	20	14	29	19	35	76	50
ВК-Х-ВЭЛ1Б-М50-Ехе	M50×1,5	20	19	36	22	46	72	60
ВК-Х-ВЭЛ1Б-М63-Ехе	M63×1,5	22	22	46	29	57	75	70



Вводы ВК-ВЭЛ2 ExdI/ExdIIС (для небронированных кабелей)

Обозначение ввода	L, мм	Размер под ключ, Ш	Резьба метрическая, D	Длина резьбы, min C	Диаметр кабеля без брони, ØА	
					min	max
ВК-Х-ВЭЛ2-М20-Exd	88	28	M20×1,5	16	5	13
ВК-Х-ВЭЛ2-М25-Exd	93	32	M25×1,5	16	7	17
ВК-Х-ВЭЛ2-М32-Exd	96	36	M32×1,5	20	9	23
ВК-Х-ВЭЛ2-М40-Exd	132	55	M40×1,5	20	14	29
ВК-Х-ВЭЛ2-М50-Exd	126	63	M50×1,5	20	19	36
ВК-Х-ВЭЛ2-М63-Exd	130	86	M63×1,5	22	22	46



Вводы ВК-Х-ВЭЛ2Б ExdI/ExdIIС (для бронированных кабелей)

Обозначение ввода	Резьба метрическая D	Длина резьбы, min C	Диаметр кабеля без брони ØА		Наружный диаметр кабеля ØВ		L, мм	Размер под ключ, Ш
			min	max	min	max		
ВК-Х-ВЭЛ2Б-М20-Exd	M20×1,5	16	7	14	7	18	88	32
ВК-Х-ВЭЛ2Б-М25-Exd	M25×1,5	16	11	17	11	23	93	34
ВК-Х-ВЭЛ2Б-М32-Exd	M32×1,5	20	14	23	14	29	96	40
ВК-Х-ВЭЛ2Б-М40-Exd	M40×1,5	20	19	31	19	35	132	50
ВК-Х-ВЭЛ2Б-М50-Exd	M50×1,5	20	22	42	22	46	126	60
ВК-Х-ВЭЛ2Б-М63-Exd	M63×1,5	22	29	49	29	57	130	70

