

## ИЗВЕЩАТЕЛИ ПОЖАРНЫЕ ТЕПЛОВЫЕ ВЗРЫВОЗАЩИЩЕННЫЕ ИП 103-1В

### ОБЩИЕ СВЕДЕНИЯ

Извещатели ИП 103-1В используются в химической, нефтегазовой и других областях промышленности, а также на морских судах для подачи извещения о пожаре при повышении температуры контролируемой среды выше допустимой. Извещатели имеют два независимых датчика с нормально замкнутыми контактами реле. Головки извещателей могут быть выполнены из алюминиевого сплава или нержавеющей стали. Материал защитного чехла – нержавеющая сталь. Извещатели с головкой из нержавеющей стали удовлетворяют требованиям «Правил классификации и постройки морских судов» Российского Морского Регистра судоходства и могут выпускаться под техническим надзором Российского Морского Регистра Судоходства. В условном обозначении таких Извещателей проставляется дополнительный буквенный шифр МР. Извещатели предназначены для применения во взрывоопасных зонах 1 и 2 классов по ГОСТ Р 51330.9-99 и ГОСТ Р 51330.13-99, а также во взрывоопасных зонах всех классов согласно «Правил устройства электроустановок» (ПУЭ) гл. 7.3 и другим нормативно-техническим документам, определяющим применяемость электрооборудования во взрывоопасных средах. ТУ 4371-035-12150638-2000.



### СТРУКТУРА УСЛОВНОГО ОБОЗНАЧЕНИЯ

ИП 103-1В	/X	-X	-X	MP	TU
1	2	3	4	5	6

1. Наименование и тип извещателя
2. Температурный класс по НПБ 85-2000: А3, С
3. Материал головки извещателя: А – алюминиевый сплав, Н – нержавеющая сталь
4. Тип кабельных вводов: Т-Г. для прокладки кабеля в трубе с присоединительной резьбой G<sup>3</sup>/<sub>4</sub>-В, диаметр наружной изоляции кабеля 8–14мм; Т-Г. – для прокладки кабеля в трубе с присоединительной резьбой G<sup>1</sup>/<sub>2</sub>-В, диаметр наружной изоляции кабеля 8–12мм; К – под кабель для открытой прокладки с диаметром наружной изоляции 8–14мм; Б – под бронированный кабель с диаметром наружной изоляции под броней 8–14мм
5. Дополнительный шифр приемки: МР – для Извещателей, выпускаемых под техническим надзором Российского Морского Регистра Судоходства
6. Обозначение технических условий

### УСЛОВИЯ ЭКСПЛУАТАЦИИ

1. По возможности эксплуатации в рабочем состоянии в различных климатических зонах Извещатели соответствуют группе исполнения ДЗ по ГОСТ 12997-84 (УХЛ 1.1 по ГОСТ 15150-69) в диапазоне температуры окружающей среды от минус 60 °С до 70 °С.
2. По возможности эксплуатации в рабочем состоянии в различной атмосфере по ГОСТ 15150-69 Извещатели имеют следующие исполнения:
  - для эксплуатации в атмосфере типа II по ГОСТ 15150 (индекс обозначения – А, головка из алюминиевого сплава с антикоррозионным покрытием);
  - для эксплуатации в атмосфере типа II, III и IV по ГОСТ 15150 (индекс обозначения – Н, головка из нержавеющей стали). Извещатели имеют два независимых канала срабатывания.

### ТЕХНИЧЕСКИЕ ХАРАКТЕРИСТИКИ

1. Класс Извещателя по НПБ 85-2000 (температурный диапазон срабатывания, °С): А3 (64-76), С (84-100).
2. Время срабатывания Извещателей всех классов при повышении температуры от условно нормальной:

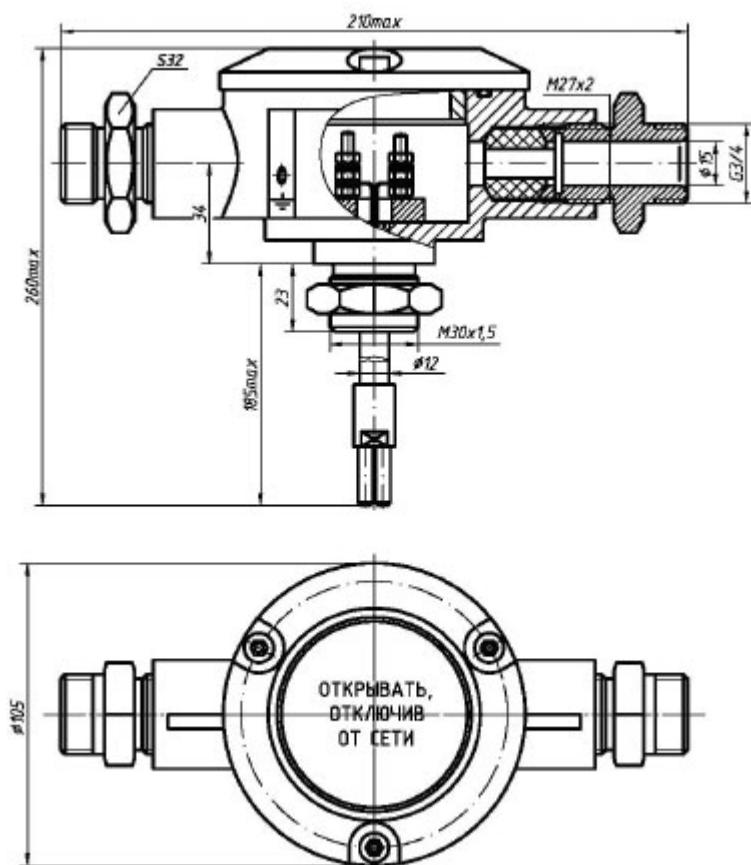
Скорость повышения температуры, °С/мин.	Время срабатывания, с	
	минимальное	максимальное
1	1740	2760
3	580	960
5	348	600
10	174	329
20	87	192
30	58	144

3. Переходное электрическое сопротивление контактов Извещателей: не более 1,5 Ом;
4. Напряжение коммутируемого электрического тока (постоянного или переменного): от 6 до 36В;
5. Значение коммутируемого электрического тока (постоянного или переменного): 0,05–0,2А;
6. Материал защитной арматуры – сталь 12Х18Н10Т;
7. Материал головки:
  - для исполнений по рис. 1 – алюминиевый сплав АК7;
  - для исполнений по рис. 2 – сталь 12Х18Н10Т;
8. Степень защищенности от пыли и воды по ГОСТ 14254-9: IP54;
9. Маркировка взрывозащиты по ГОСТ Р 51330.1-99: 1ExdIIВТЗ;
10. Извещатели поставляются с двумя кабельными вводами различных исполнений: для присоединения бронированного кабеля (Б), для открытой прокладки присоединяемого кабеля (К), для прокладки кабеля в трубе (Т) с соединительной резьбой G 3/4, (возможна поставка с соединительной резьбой G 1/2).
11. Средний срок службы до списания: не менее 8 лет.

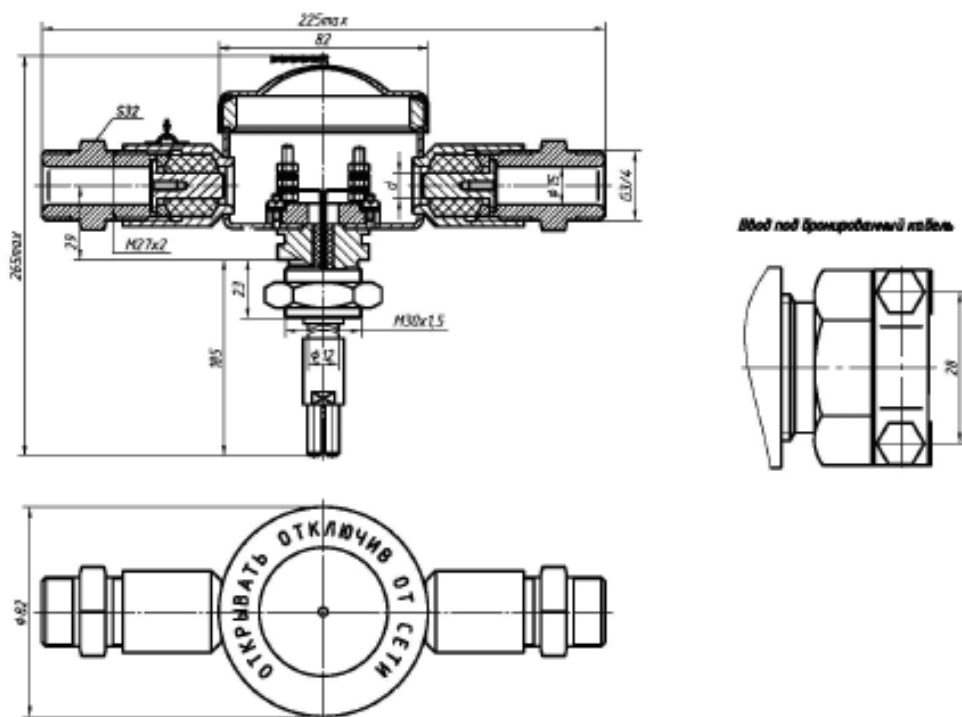
В комплект каждого кабельного ввода входят резиновые уплотнения для диаметра кабеля по поясной изоляции 8–10, 10–12 и 12–14мм.

## ГАБАРИТНЫЕ И УСТАНОВОЧНЫЕ РАЗМЕРЫ

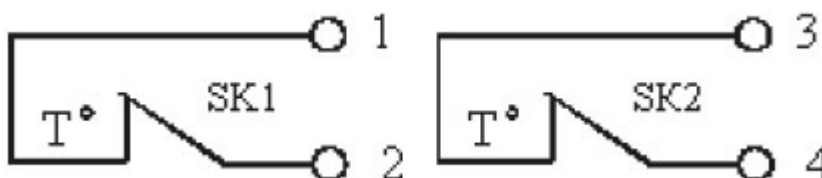
Извещатель ИП103-1В с головкой из алюминиевого сплава АК7, кабельные вводы для трубной прокладки кабеля



**Извещатель ИП103-1В с головкой из стали 12Х18Н10Т, кабельные вводы для трубной прокладки кабеля  
(вариант кабельного ввода – для прокладки бронированного кабеля)**



**Электрическая схема подключения Извещателей ИП103-1В**



SK1, SK2 – термореле

1, 2, 3, 4 – номера клемм Извещателя