

БЛОК КОНЕЧНЫХ ВЫКЛЮЧАТЕЛЕЙ БКВ1

ОБЩИЕ СВЕДЕНИЯ

Блок конечных выключателей БКВ1 предназначен для дистанционной электрической сигнализации о конечных положениях запорных органов шаровых кранов с Ду от 50 до 1400мм. Блок предназначен для совместной работы с устройствами управления положением запорного органа крана (в частности с блоками управления кранами типа БУК-3).



Область применения:

Промысловые и магистральные газопроводы, компрессорные и газораспределительные станции, пункты сбора и подготовки газа и технологические линии газоперерабатывающих заводов, оснащение технологических процессов химической, нефтеперерабатывающей и других видов промышленности. Взрывоопасные зоны, согласно маркировке блока IExdIIBT6 по ГОСТ 12.2.020-76. Условия, соответствующие маркировке блока IP66 по ГОСТ 14254-96.

КЛИМАТИЧЕСКИЕ УСЛОВИЯ

Температура от -55 до +50°C, относительная влажность 100% при температуре 25°C (исполнение Д3 по ГОСТ 12997-84, что соответствует исполнению УХЛ категории 1 по ГОСТ 15150-69).

ТЕХНИЧЕСКИЕ ХАРАКТЕРИСТИКИ

1. Поворот выходного вала со стрелкой-указателем: $90 \pm 5^\circ$.
2. Коммутирующие возможности:
 - тип контактов – переключающий;
 - вид тока: постоянный и переменный, частотой 50Гц от $1 \cdot 10^{-6}$ А до 6А;
 - напряжение постоянного тока – от $1 \cdot 10^{-4}$ В до 36В, напряжение переменного тока от $1 \cdot 10^{-4}$ В до 250В;
 - коммутируемая мощность не более: постоянного тока – 70Вт, переменного тока – $300\text{В} \cdot \text{А}$;
 - тип нагрузки – активный и индуктивный.
3. Средний ресурс: $1 \cdot 10^4$ срабатываний при поочередном переключении каждого из двух переключателей.
 - * Масса: не более 1,5кг.

ГАБАРИТНЫЕ И ПРИСОЕДИНИТЕЛЬНЫЕ РАЗМЕРЫ

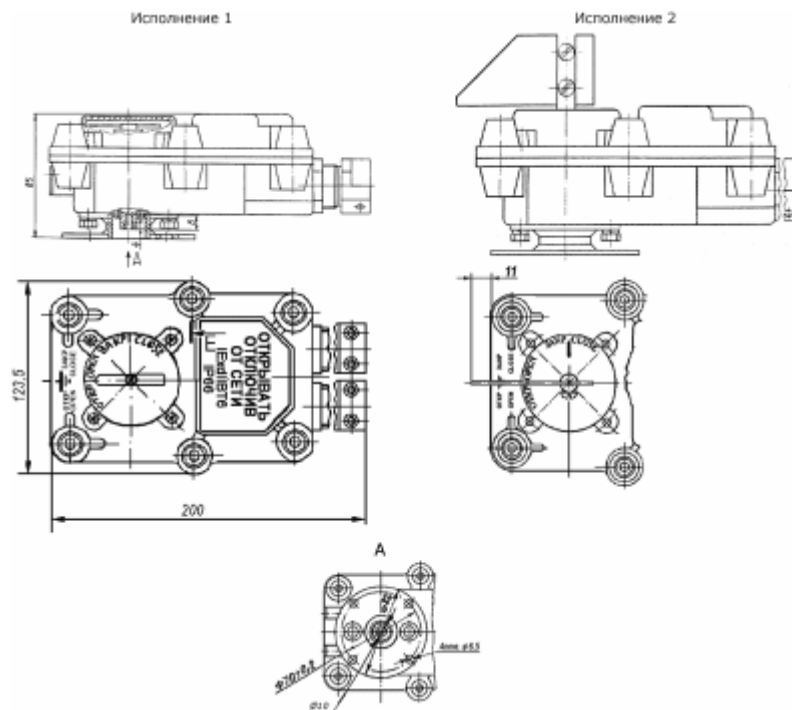


Схема комбинированная принципиальная блока управления кранами БКВ1

