

БЛОК УПРАВЛЕНИЯ КРАНАМИ ТИПА БУК-3

ОБЩИЕ СВЕДЕНИЯ

Блок управления кранами БУК-3 предназначен для дистанционного или местного (ручного) управления пневматическими или пневмогидравлическими приводами двухпозиционной трубопроводной арматуры (в частности шаровыми кранами Ду от 250 до 1400мм), затворами дисковыми и другими поворотными устройствами. Блоки обладают возможностью совместной работы с устройствами сигнализации о конечных положениях запорного органа крана «открыто» или «закрыто».



Область применения:

Промысловые и магистральные газопроводы, системы обустройства компрессорных и газораспределительных станций, пункты сбора и подготовки газа, хранилища газа. Взрывоопасные зоны, согласно маркировке блока IExdII BT4 по ГОСТ 12.2.020-76. Условия, соответствующие маркировке блока IP66 по ГОСТ 14254-96.

КЛИМАТИЧЕСКИЕ УСЛОВИЯ

Температура от -55 до +50°C, относительная влажность 100% при температуре 25°C (исполнение ДЗ по ГОСТ 12997-84, что соответствует исполнению УХЛ категории 1 по ГОСТ 15150-69).

ТЕХНИЧЕСКИЕ ХАРАКТЕРИСТИКИ

1. Рабочая среда: неагрессивный природный газ или сжатый воздух, очищенные и осушенные.
2. Давление рабочей среды, МПа (кгс/см²):
 - минимальное – 0,6 (6,0);
 - максимальное – 16,0 (160,0).
3. Потребляемая электрическая мощность: не более 20Вт.
4. Режим работы электромагнита: продолжительный.
5. Управляющий сигнал: дистанционный – электрический постоянного тока напряжением 24, 110 или 220В.
6. Выходной сигнал: пневматический, дискретный, соответствующий давлению рабочей среды
7. Масса: не более 9,8кг.

ГАБАРИТНЫЕ И ПРИСОЕДИНИТЕЛЬНЫЕ РАЗМЕРЫ

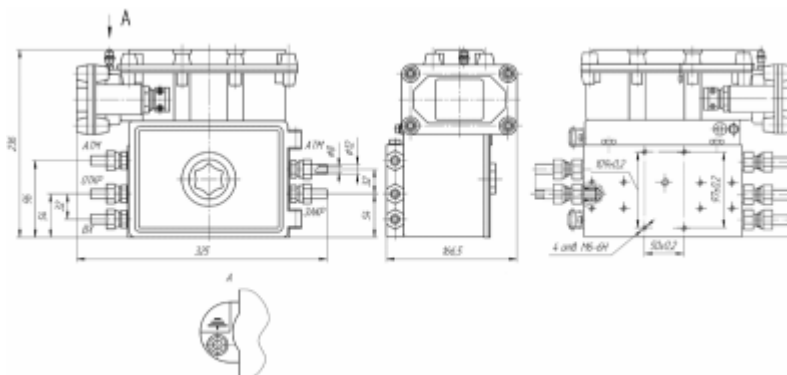


Схема электропневмокинематическая
 принципиальная типа БУК-3

