

## ПУСКАТЕЛИ ЭЛЕКТРОМАГНИТНЫЕ РУДНИЧНЫЕ ПРН

### ОБЩИЕ СВЕДЕНИЯ

Пускатели электромагнитные ПРН-А (неревверсивные), ПРН-Б (реверсивные) в рудничном нормальном исполнении (РН2) предназначены для работы в трехфазных сетях переменного тока с изолированной нейтралью трансформатора в условиях рудников и шахт, не опасных по взрыву газа (метана) или пыли, предприятий горно-рудной промышленности. Пускатели ПРН-А изготавливаются на номинальное напряжение 380В, пускатели ПРН-Б — на номинальное напряжение 380 и 660В частоты 50 и 60Гц. Цепи управления выполнены на напряжение не более 42В. Пускатели ПРН-А реализуются только за пределами РФ. ТУ 16-526.431-77 (ПРН-А), ИМШБ.645513.002 ТУ(ПРН-Б), ГОСТ Р 51321.1 (МЭК 60439-1-92).



### СТРУКТУРА УСЛОВНОГО ОБОЗНАЧЕНИЯ

ПРН	XXX	X	X	X	XXX	XX
1	2	3	4	5	6	7

1. Условное обозначение пускателя рудничного нормального исполнения
2. Номинальный ток (А) – 63, 125
3. Буквенное обозначение модификации: А, Б
4. Условное обозначение напряжения: 1 – 380В, 50, 60Гц, модификация А, Б; 2 – 660В, 50Гц, модификация – Б
5. Условное обозначение конструктивной разновидности: С – наличие салазок; 0 – отсутствие салазок; «-» – ПРН-Б
6. Условное обозначение в зависимости от номинального тока тепловых элементов
7. Климатическое исполнение и категория размещения по ГОСТ 15150: У5; Т5

Номинальный ток тепловых элементов, А	18	22	28	35	45	56	71	90	
Условное обозначение ПРН-А	24	25	26	27	28	29	30	31	
Номинальный ток тепловых элементов, А	20	25	32	40	50	63	80	100	125
Условное обозначение ПРН-Б	20	25	32	40	50	63	80	100	125

### УСЛОВИЯ ЭКСПЛУАТАЦИИ

1. Виды климатического исполнения (по ГОСТ 15150) — У5, Т5
2. Степень защиты оболочки пускателя — IP54 (по ГОСТ 14254)
3. Условия работы:
  - высота размещения над уровнем моря до 1000м;
  - запыленность до 100 мг/м3;
  - рабочая температура окружающего воздуха от -5°С до +40°С;
  - окружающая среда невзрывоопасная;
  - допустимые колебания напряжения в сети от 0,85 до 1,1 его номинальной величины.
4. Гарантийный срок эксплуатации:
  - ПРН-А — 2 года со дня ввода в эксплуатацию, но не более 2,5 лет со дня поступления потребителю (общепром); экспорт — 1 год со дня ввода в эксплуатацию, но не более 2 лет со дня проследования через госграницу.
  - ПРН-Б — 2 года со дня ввода в эксплуатацию, но не более 3 лет со дня поступления потребителю.

## КОМПЛЕКТНОСТЬ ПОСТАВКИ

В комплект поставки входят:

1. Пускатель — 1 шт.;
2. Комплект запасных частей в соответствии с паспортом изделия — 1 шт.;
3. Паспорт и руководство по эксплуатации — по 1 экз.

## Функциональные возможности электрической схемы ПРН

Электрическая схема ПРН обеспечивает:

- защиту от замыканий в цепях дистанционного управления;
- защиту от самовключения пускателя при повышении напряжения питающей сети до 150% номинального;
- защиту от обрыва или увеличения сопротивления заземляющей цепи более 100 Ом;
- дистанционное включение только с одного места и отключение как с помощью рукоятки “Стоп”, встроенной в пускатель, так и с помощью кнопочных постов, подключенных к пускателью;
- нулевую защиту;
- защиту от опрокидывания электродвигателя.

## Основные конструктивные отличия пускателя ПРН-Б

1. Усиленный корпус (толщина оболочки ПРН-А — 1,5 мм, ПРН-Б — 2,5 мм).
2. Исполнение пускателя только на салазках.
3. Введена защита от токов короткого замыкания.
4. Введена блокировка включения при снижении изоляции отходящих цепей.
5. Электрическая схема пускателя допускает подключение реле утечки.
6. Пускатель имеет реверсивный блокировочный разъединитель.

## ТЕХНИЧЕСКИЕ ХАРАКТЕРИСТИКИ

### Технические характеристики пускателей электромагнитных типа ПРН-А

Серия, тип, марка	Номинальный ток, А	Номинальный ток теплового элемента, А	Габаритные размеры, LxVxH, мм	Масса, кг, не более
ПРН-100А-1С31У5	100	90	620x276x825	50
ПРН-100А-1С30У5		71		
ПРН-63А-1С29У5	63	56		
ПРН-63А-1С28У5		45		
ПРН-63А-1С27У5		35		
ПРН-63А-1С26У5		28		
ПРН-63А-1С25У5		22		
ПРН-63А-1С24У5		18		
ПРН-100А-1031У5	100	90	620x276x800	47
ПРН-100А-1030У5		71		
ПРН-63А-1029У5	63	56		
ПРН-63А-1028У5		45		
ПРН-63А-1027У5		35		
ПРН-63А-1026У5		28		
ПРН-63А-1025У5		22		
ПРН-63А-1024У5		18		
ПРН-100А-1С31У5 Экспорт	100	90	620x276x825	50
ПРН-63А-1С29У5 Экспорт	63	56	620x276x800	47
ПРН-100А-1031У5 Экспорт	100	90	620x276x825	50
ПРН-63А-1029У5 Экспорт	63	56	620x276x800	47
ПРН-100А-1С31Т5	100	90	620x276x825	50
ПРН-63А-1С29Т5	63	56	620x276x800	47
ПРН-100А-1031Т5	100	90	620x276x825	50
ПРН-63А-1029Т5	63	56	620x276x800	47

Технические характеристики пускателей электромагнитных типа ПРН-Б

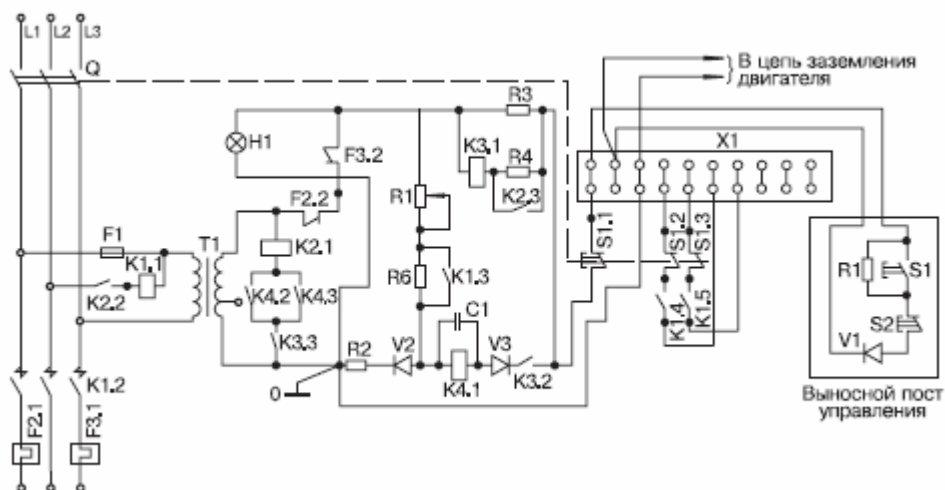
Серия, тип, марка	Номинальный ток, А	Номинальное напряжение, В	Частота, Гц	Габаритные размеры, LxVxH, мм	Масса, кг, не более
ПРН-125Б-2-125У5	125	660	50	648x290x840	89
ПРН-125Б-2-100У5					
ПРН-125Б-2-80У5					
ПРН-63Б-2-63У5	63				
ПРН-63Б-2-50У5					
ПРН-63Б-2-40У5					
ПРН-63Б-2-32У5					
ПРН-63Б-2-25У5					
ПРН-63Б-2-20У5					
ПРН-125Б-1-125У5	125	380	50, 60		
ПРН-125Б-1-100У5					
ПРН-125Б-1-80У5					
ПРН-63Б-1-63У5	63				
ПРН-63Б-1-50У5					
ПРН-63Б-1-40У5					
ПРН-63Б-1-32У5					
ПРН-63Б-1-25У5					
ПРН-63Б-1-20У5					
ПРН-125Б-2-125У5 Экспорт	125	660	50		
ПРН-125Б-2-100У5 Экспорт					
ПРН-125Б-2-80У5 Экспорт					
ПРН-63Б-2-63У5 Экспорт	63				
ПРН-63Б-2-50У5 Экспорт					
ПРН-63Б-2-40У5 Экспорт					
ПРН-63Б-2-32У5 Экспорт					
ПРН-63Б-2-25У5 Экспорт					
ПРН-63Б-2-20У5 Экспорт					

Серия, тип, марка	Номинальный ток, А	Номинальное напряжение, В	Частота, Гц	Габаритные размеры, LxVxH, мм	Масса, кг, не более
ПРН-125Б-1-125У5 Экспорт	125	380	50, 60	648x290x840	89
ПРН-125Б-1-100У5 Экспорт					
ПРН-125Б-1-80У5 Экспорт					
ПРН-63Б-1-63У5 Экспорт	63				
ПРН-63Б-1-50У5 Экспорт					
ПРН-63Б-1-40У5 Экспорт					
ПРН-63Б-1-32У5 Экспорт					
ПРН-63Б-1-25У5 Экспорт					
ПРН-63Б-1-20У5 Экспорт					
ПРН-125Б-2-125У5 Экспорт	125	660	50		
ПРН-125Б-2-100У5 Экспорт					
ПРН-125Б-2-80У5 Экспорт					
ПРН-63Б-2-63У5 Экспорт	63				
ПРН-63Б-2-50У5 Экспорт					
ПРН-63Б-2-40У5 Экспорт					
ПРН-63Б-2-32У5 Экспорт					
ПРН-63Б-2-25У5 Экспорт					
ПРН-63Б-2-20У5 Экспорт					
ПРН-125Б-1-125У5 Экспорт	125	380	50, 60		
ПРН-125Б-1-100У5 Экспорт					
ПРН-125Б-1-80У5 Экспорт					

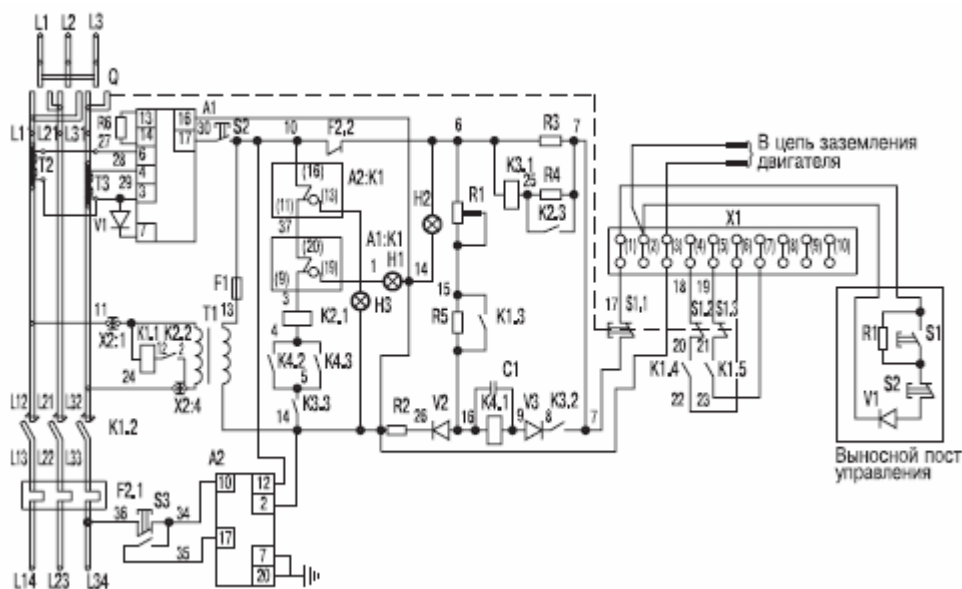
ПРН-63Б-1-63У5 Экспорт	63				
ПРН-63Б-1-50У5 Экспорт					
ПРН-63Б-1-40У5 Экспорт					
ПРН-63Б-1-32У5 Экспорт					
ПРН-63Б-1-25У5 Экспорт					
ПРН-63Б-1-20У5 Экспорт					

## ГАБАРИТНЫЕ И УСТАНОВОЧНЫЕ РАЗМЕРЫ

### Электрическая схема пускателей ПРН-100А, ПРН-63А



- |                             |                         |
|-----------------------------|-------------------------|
| R — резистор;               | Q — рубильник;          |
| C — конденсатор;            | T — трансформатор;      |
| V — диод полупроводниковый; | X1 — блок зажимов;      |
| F1 — предохранитель;        | F2, F3 — реле тепловые; |
| K1 — контактор;             | S — кнопка.             |
| K2 — пускатель ПМЕ;         |                         |
| K3, K4 — реле РКН;          |                         |
| H1 — лампа;                 |                         |



- |                             |                                 |
|-----------------------------|---------------------------------|
| R — резистор;               | A1 — блок ПМЗ;                  |
| C — конденсатор;            | A2 — блок БКИ;                  |
| V — диод полупроводниковый; | Q — переключатель врубной;      |
| F1 — предохранитель;        | T1 — трансформатор напряжения;  |
| K1 — контактор;             | S1, S2 — выключатели кнопочные; |
| K2 — реле РПЛ;              | X1, X2 — блоки зажимов;         |
| K3, K4 — реле РКН;          | F2 — реле РТТ;                  |
| H1...H3 — лампа сигнальная; | T2, T3 — трансформаторы тока.   |