

КОРОБКИ МЕТАЛЛИЧЕСКИЕ ВЗРЫВОЗАЩИЩЕННЫЕ СОЕДИНИТЕЛЬНЫЕ ТИПА КС-40

ОБЩИЕ СВЕДЕНИЯ

Коробки КС-40е (i) состоят из тянутых металлических корпусов толщиной 1,5мм, внутри которых на Z-образных скобах смонтированы блоки зажимов, на боковых стенках корпуса предусмотрены отверстия для установки кабельных вводов, ко дну корпуса приварены скобы для крепления коробок при их монтаже на объектах. Коробки могут быть установлены на строительных основаниях с применением перфоизделий, либо непосредственно на строительном основании на заводе. На всех коробках могут применяться 2 типа кабельных вводов: У и HSK-M-Ex. Типы устанавливаемых зажимов: Б2Н27, Б326, WAGO.



СТРУКТУРА УСЛОВНОГО ОБОЗНАЧЕНИЯ

КС-	XXe(i)	XX	X	XX	X
1	2	3	4	5	6

1. Коробка соединительная
2. Тип корпуса и вид взрывозащиты
3. Количество клемм
4. Тип клемм
5. Количество установленных кабельных вводов
6. Тип кабельных вводов

Вторая часть обозначения: У1 2ExeIIТ6 Х, ТУ4218-002-01407867-02 У 261 поз. №1-6; У262 поз. №3-4; У263 поз. №3-4;

У1 – климатическое исполнение и категория размещения по ГОСТ 15150;

2ExeIIТ6 Х – исполнение взрывозащиты, символ «Х» указывает на специальные требования безопасности, которые заключаются в необходимости подготовки нажимных шайб и эластомерного уплотнительного кольца в соответствии с наружным диаметром оболочки кабеля (только при комплектации коробок сальниками типа У) и креплении кабеля не далее 0,75м от коробок;

ТУ4218-002-01407867-02 – обозначение технических условий;

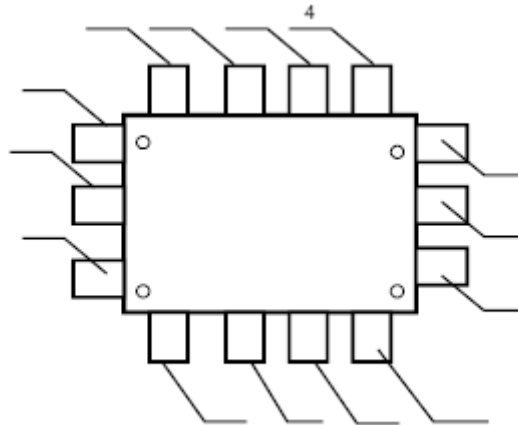
У 261, У262, У263 – наименование установленных кабельных вводов;

Поз. № - расположение позиций размещения сальника

ТЕХНИЧЕСКИЕ ХАРАКТЕРИСТИКИ

Обозначение и тип исполнения корпуса коробки (всего может быть установлено до 4 кабельных вводов/сальников)	КС-40е
Степень защиты по ГОСТ 14254	IP65
Масса оснащенной коробки, кг	До 6,8
Мощность рассеивания тепла, Вт	48
Габаритные размеры, мм	106x360x320
Максимальное количество кабельных вводов HSK-M-Ex и сальников типа У (в стандартном исполнении устанавливаются кабельные вводы и типа У261-M20 – по 2 шт., У262/M25 – по 2 шт.)	
- M20 У261	до 14
- M25 У262	до 14
- M32 У263	до 10

Схемы установки сальников в коробках КС-40е(i)-хх-х-хх-х



Коробка КС-20е(i)-хх-х-хх-х;

1, 2, 3, 4, 5, 6, 7, 8, 9, 10, 12, 13, 14 – номера позиций для установки кабельных вводов/сальников при заказе;

У 261 – до 14 штук (поз. №1-14)

У 262 – до 14 штук (поз. №1-14)

У 232 – до 10 штук (поз. №1-4,6, 8-11, 13)

HSK-M-Ex M20x1,5 до 14 штук (поз. №1-14)

HSK-M-Ex M25x1,5 до 14 штук (поз. №1-14)

HSK-M-Ex M32x1,5 до 10 штук (поз. №1-4,6, 8-11, 13)

Обозначение кабельного ввода или сальника	Размер выступающей части кабельного ввода, мм	Диаметр вводимых кабелей, мм	Номинальный момент затяжки обжимной гайки Нхм	Номинальный момент затяжки крепящей гайки Нхм
HSK-M-Ex M20x1,5	24	6-12	8-10	7
HSK-M-Ex M25x1,5	26	10-16	12-13	11
HSK-M-Ex M32x1,5	31	13-20	15-17	14
У 261	25	6-12	20	20
У 262	30	8-16	20	20
У 263	45	6-22	35	35

Наименование клеммных зажимов	Сечение жил присоединяемого кабеля, мм ²	Максимально вводимое напряжение, В	Максимальный ток на 1 контакт, А	Максимальное число клемм
БЗ-26	0,35-4	380	25	20
ЗН-27-4 М	0,35-4	380	25	24
WAGO 2004-2001	0,5-4	380	25	24

ГАБАРИТНЫЕ И ПРИСОЕДИНИТЕЛЬНЫЕ РАЗМЕРЫ КС-40 (40 клемм)

