

ИЗВЕЩАТЕЛЬ ПОЖАРНЫЙ ТЕПЛОВОЙ МАКСИМАЛЬНО-ДИФФЕРЕНЦИАЛЬНЫЙ ИП101 «Гранат-МД»

ОБЩИЕ СВЕДЕНИЯ

Извещатель пожарный тепловой ИП101 «Гранат-МД» служит для обнаружения очага возгорания и передачи сигнала приемно-контрольному прибору и предназначен для работы в составе систем автоматического пожаротушения и пожарной сигнализации на объектах специального назначения. Извещатель «Гранат-МД» предназначен для контроля температуры воздушной среды над поверхностью взрывоопасной легковоспламеняющейся жидкости, поэтому его конструкция рассчитана на установку на крыше резервуаров и прочих емкостей. Для контроля прочих воздушных сред (не в резервуарах) допускается устанавливать извещатель иным конструктивным способом (используя кронштейны, скобы и т.п.).



Особенности и преимущества «Гранат-МД»:

- резервуарное исполнение
- для любых классов взрывоопасных зон
- шесть пороговых температур срабатывания, переключаемых при эксплуатации
- дифференциальный канал с пороговой скоростью 10 °С/мин
- световая индикация срабатывания
- световая индикация дежурного режима
- низкое токопотребление (большее количество извещателей в шлейфе)
- внешний токозадающий резистор
- встроенный контроль работоспособности
- широкий диапазон окружающей температуры
- оболочка IP67
- класс химстойкости ХЗ
- агрессивно - устойчивый термочувствительный элемент
- корпус из ударопрочного архамида
- штуцера в комплекте

Извещатель ИП101 «Гранат-МД» является модернизированным вариантом исполнения извещателя ИП101 «Гранат» СТР.425212.001ТУ, имеет аналогичные конструктивные параметры и может использоваться в качестве альтернативной замены.

По характеру реакции на повышении температуры ИП101 «Гранат-МД» является максимально-дифференциальным класса R по классификации ГОСТ Р 53325-2009. Наличие дифференциального канала позволяет отследить возгорание на ранней его стадии.

Извещатель предназначен для установки во взрывоопасных зонах класса 0 и ниже по ГОСТ Р 51330.9, и включается в искробезопасные шлейфы сигнализации приборов серии «Яхонт-И» или других ППКП, искробезопасные электрические цепи которых имеют параметры, позволяющие подключать данный извещатель. Извещатель имеет маркировку взрывозащиты: «ExiaII BT6», маркировку параметров искрозащиты: «Li:1 мкГн, Ci:1200 пФ, Ui:27В, Ii:13,5 мА, Pi:0,4 Вт» по ГОСТ Р 51330.10.

Температура срабатывания извещателей:

Класс температуры срабатывания	Значение температуры срабатывания, °С		
	требования ГОСТ Р 53325	ИП101 «Гранат-МД»	ИП101 «Гранат»
A2	54...70	60±4	---
A3	64...76	70±4	70±4

B	69...85	80±4	---
C	84...100	90±5	90±5
D	99...115	105±5	---
E	114...130	120±5	120±5

Время срабатывания извещателей:

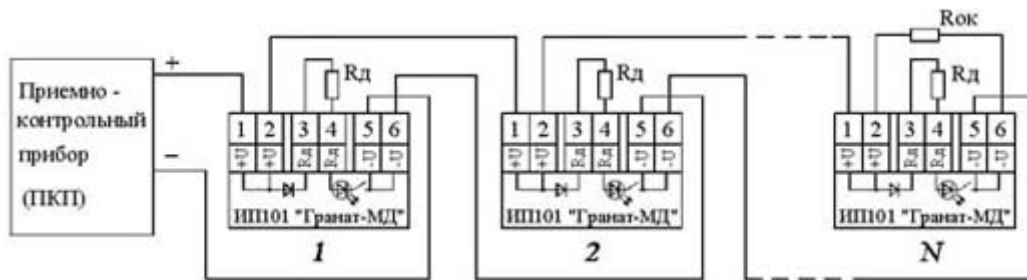
Скорость повышения температуры, °С/мин	Время срабатывания по дифференциальному каналу, секунд		Время срабатывания по максимальному каналу, секунд
	ИП101 «Гранат-МД»	требования ГОСТ Р 53325	
10...19	120 ± 10	60...242	не более 329
20...29	60 ± 10	30...130	не более 192
30 и более	40 ± 10	20...100	не более 144

ТЕХНИЧЕСКИЕ ХАРАКТЕРИСТИКИ

Маркировка взрывозащиты	ExialIBT6
Температура срабатывания порогового канала, °С	60,70,80,90,105,120
Пороговая скорость повышения температуры для дифференциального канала	10°С/мин
Время срабатывания при превышении пороговой температуры, секунд, не более	10
Диапазон рабочих напряжений, В	4...27
Ток через извещатель при напряжении в шлейфе сигнализации 24В:	
- в дежурном режиме, мкА	не более 100
- в режиме пожара, мА	11,0±0,5
Степень защиты оболочки	IP67
Класс химстойкости	X3
Температура окружающей среды, °С	от -55 до +85
Габариты, мм, не более:	
- без учета размера штуцеров	140x80x265
- со штуцерами	230x80x265
Масса, кг, не более	0,6

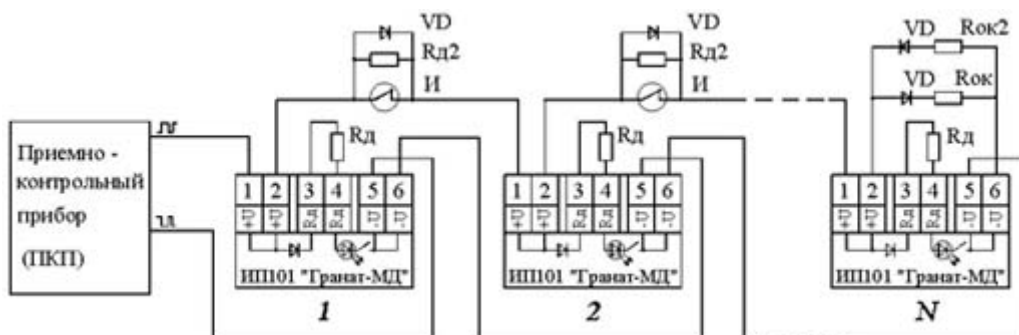
СХЕМЫ ПОДКЛЮЧЕНИЙ

Схема подключения извещателей ИП 101 «Гранат-МД»
в шлейф сигнализации ППКП



Тип прибора «ПКП»	R д	N max	Rок для числа извещателей N
серия «Яхонт-И» (тип ШС - АКТИВ)	2,0кОм ± 5%	20	8,2кОм±5% – для N=2..7 10,0кОм±5% – для N=8..15 12,0кОм±5% – для N=16..20
«Яхонт-4И» исп. 04 (тип ШС - АКТИВ)	3,0кОм ± 5%	20	8,2кОм±5% – для N=2..9 10,0кОм±5% – для N=10..20
«Сигнал-20П» тип ШС-1 (извещатели вне взрывоопасной зоны)	3,0кОм ± 5%	25	4,7кОм±5% – для N=2..15 5,6кОм±5% – для N=16..25

Схема подключения извещателей ИП 101 «Гранат-МД»
в шлейф со знакопеременным импульсным напряжением



«И» – пассивные (непокопотребляющие) извещатели с нормально-замкнутыми контактами;
Rд2 – дополнительный резистор для пассивных извещателей;
Rок2 – оконечный резистор для пассивных извещателей;
Rок – оконечный резистор для активных (покопотребляющих) извещателей;
VD – диоды типа КД521, 1N4148 и т.п.;
(номиналы резисторов и количество извещателей N выбираются исходя из типа прибора).