

ПРОЖЕКТОРА ВЗРЫВОЗАЩИЩЕННЫЕ ЗАЛИВАЮЩЕГО СВЕТА ДЛЯ МЕТАЛЛОГАЛОГЕННЫХ, РТУТНЫХ И НАТРИЕВЫХ ЛАМП МОЩНОСТЬЮ ОТ 175 ДО 1000Вт ТИПА ВАТ51ПР

ОБЩИЕ СВЕДЕНИЯ

Взрывозащищенный прожектор серии ВАТ51–ПР используется для освещения больших площадей месторождений, морских платформ, доков и заводов со взрывоопасными газами II А, II В.

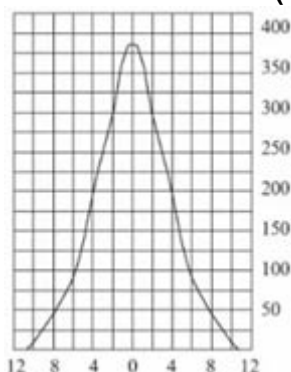


СТРУКТУРА УСЛОВНОГО ОБОЗНАЧЕНИЯ

ВАТ51-ПР	X1	X2	УХЛ1
1	2	3	4

1. Прожектор заливающего света взрывозащищенный
2. Тип лампы: ГАЛ.Л. – металлогалогенная лампа типа ДРИ; НАТ.Л. – натриевая лампа типа ДНаТ; РТ.Л. – ртутная лампа типа ДРЛ
3. Мощность лампы
4. Вид климатического исполнения прожектора по ГОСТ 15150

Распределение силы света (Кд/1000лм)



ОСОБЕННОСТИ

1. Используется в зоне 1 и зоне 2
2. Применяется с натриевыми лампами высокого давления, ртутными лампами высокого давления и ртутными лампами со встроенным балластом, патрон лампы Е40. Два варианта габаритов корпуса прожектора – 400 и 1000.
3. Материал корпуса - алюминиевый сплав (литье под давлением), с порошковым покрытием
4. Угол наклона прожектора регулируется в диапазоне 360° по горизонтали, +90°-60° по вертикали.
5. Плафон из высокопрочного стекла, ударопрочный, высокая степень прозрачности.

Таблица критериев выбора по источнику света

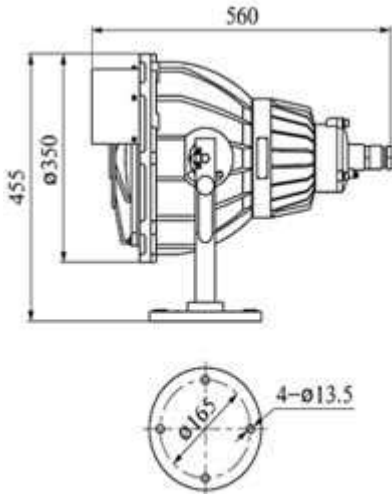
Тип корпуса	Мощность лампы (Вт)				Масса
	Металлогалогенная лампа	Ртутная лампа высокого давления	Натриевая лампа высокого давления	Ртутная лампа с балластом	
ВАТ51-ПР-400	175, 250, 400	175, 250, 400	150, 250, 400	250, 500	14.5кг
ВАТ51-ПР-1000	1000	-	1000	-	75.5кг

Примечания: Осветительное оборудование поставляется без лампочек, при заказе металлогалогенных ламп, поставляется балласт европейского стандарта. При использовании стабилизатора коэффициент мощности не < 0.92. В случае необходимости, заказывается дополнительно. Осветительное оборудование с вариантом корпуса 400, поставляется без лампы и балласта, которые при необходимости заказываются дополнительно. Осветительное оборудование с вариантом корпуса 1000 поставляется с лампой и балластом, что указывается при заказе.

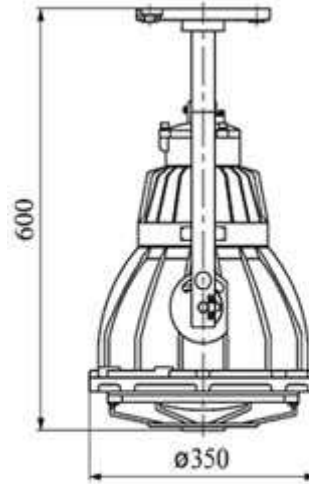
ТЕХНИЧЕСКИЕ ХАРАКТЕРИСТИКИ

Взрывозащищенный прожектор	BAT51-400	BAT51-1000
Вид взрывозащиты	1 Exd II BT4	1 Exd II BT2
Материал		
Корпус	Алюминиевый сплав, с порошковым покрытием, желтого цвета.	
Защитная решетка	Металлическая с цинковым напылением, белого цвета.	
Высокопрочное стекло	Выдерживает ударную нагрузку 4Дж	
Лампы		
Патрон лампы	E40	
Доступные для установки лампы и мощность	Металлогалогенные лампы (ГАЛ.Л.): 250Вт, 400Вт	1000Вт
	Натриевые лампы высокого давления (НАТ.Л.): 250Вт, 400Вт	1000Вт
	Ртутные лампы высокого давления (РТ.Л.): 250Вт, 400Вт	-
	Ртутные лампы со встроенным балластом(РТ.Л.ВБ.): 250 Вт, 500Вт	-
Номинальное напряжение	АС 220В 50Гц (200В-240В)	
Заземление	M5 (болт заземления внутри и снаружи прожектора)	
Уровень защиты	IP65	
Температура окружающей среды	-60 °С -+ 55 °С	
Соединение	Клеммы 3 x 1.5 ~ 2.5 мм ² (L+N+PE)	
Гнездо	G3/4"	3-M25x1.5
Кабельный сальник	M25x1.5 карбонизированная сталь	Корпус балласта ВАД-БАЛ с резьбовыми входами 3-M25x1.5, 2 кабельных сальника на двух входах, 1 заглушка на третьем входе.
Внешний диаметр кабеля	10-14(мм)	
Примечание	BAT51-тип 400: пожалуйста, укажите при необходимости взрывозащищенный балласт ВАД-БАЛ, соответствующий типу выбранной лампы. BAT51-ТИП 1000: осветительное оборудование поставляется с взрывозащищенным балластом, если необходима металлогалогенная лампа, пожалуйста, выберите металлогалогенную лампу европейского стандарта HIP.	

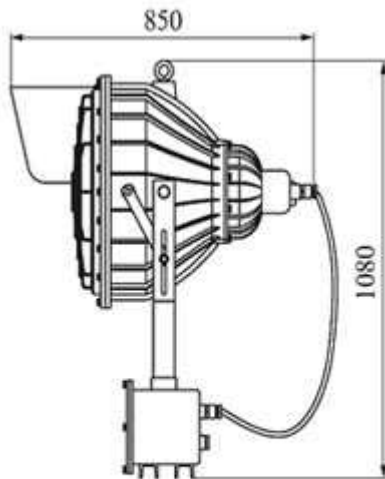
ГАБАРИТНЫЕ И ПРИСОЕДИНИТЕЛЬНЫЕ РАЗМЕРЫ



ВАТ51-ПР-400
 Крепление на земле



ВАТ51-ПР-400
 Потолочное крепление



ВАТ51-ПР-1000

