

## ПРИБОР ПРИЕМНО-КОНТРОЛЬНЫЙ ОХРАННО-ПОЖАРНЫЙ ППКОП 01149-4-1 «Яхонт-4И»

### ОБЩИЕ СВЕДЕНИЯ

Прибор приемно-контрольный охранно-пожарный ППКОП01149-4-1 «Яхонт-4И» предназначен для использования в системах пожарной, охранно-пожарной сигнализации и автоматического пожаротушения объектов, расположенных во взрывоопасных зонах. Прибор осуществляет непрерывный контроль состояния четырех (в варианном исполнении – двух) искробезопасных шлейфов сигнализации (ШС), принимает сигналы от пожарных извещателей и осуществляет их электропитание, выдает сигналы адресного управления автоматическими средствами пожаротушения (АСПТ), а также сигналы на пульт централизованного наблюдения (ПЦН), и на устройства оповещения (УО). Прибор имеет варианты исполнения, отличающиеся количеством шлейфов сигнализации, максимальным током коммутации выходов АСПТ и номинальным напряжением в шлейфах сигнализации:



	Яхонт-4И	Яхонт-4И исп.01	Яхонт-4И исп.02	Яхонт-4И исп.03	Яхонт-4И исп.04
Количество ШС	4	4	2	2	4
Ток АСПТ, А	0,2	2,7	0,2	2,7	0,2
Напряжение ШС, В	12	12	12	12	24

Прибор оснащен интерфейсом RS485 для связи с автоматическими системами управления технологическими процессами (АСУТП), развернутыми на объекте. Обмен информацией осуществляется по протоколу MODBUS.

Степень защиты оболочки прибора IP 20 по ГОСТ 14254. Прибор предназначен для эксплуатации при температуре окружающей среды от -10 °С до +50 °С и относительной влажности воздуха до 93% при температуре +40 °С.

Прибор не выдает ложных извещений при воздействии электромагнитных помех второй степени жесткости по ГОСТ Р 50009. Средняя наработка на отказ прибора – не менее 40000ч. Средний срок службы прибора до списания – не менее 10 лет.

### Особенности прибора:

- 4 (2) искробезопасных шлейфа сигнализации уровня ia;
- встроенный резервный источник питания с аккумулятором 12В/2,3Ач;
- гальванически разделенные выходы адресного управления АСПТ;
- тактика с «вниманием»;
- переключение ШС№1 на охранную тактику с возможностью ручной постановки/снятия;
- управление мощным оповещателем;
- защита от несанкционированного доступа к органам управления и внутрь корпуса прибора;
- интерфейс RS485.

### Прибор обеспечивает:

- автоматическую передачу на ПЦН отдельных извещений о пожаре, внимании, а также о неисправностях ШС и/или прибора;
- местную световую и звуковую сигнализацию отдельных извещений о норме, о неисправности ШС, о внимании и о пожаре для каждого шлейфа;
- посылку в ручной пожарный извещатель ИП535 сигнала квитирования принятого извещения о пожаре и запуска АСПТ;
- включение внешних устройств оповещения (УО) при регистрации пожара;

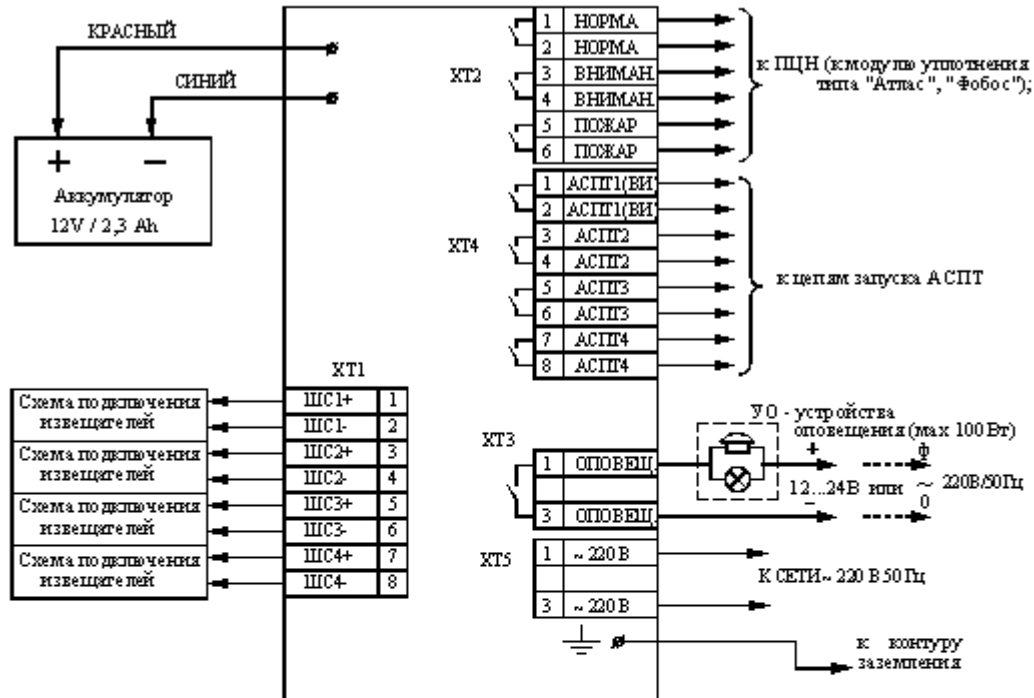
- возможность программирования тактики формирования извещения о пожаре (с режимом «ВНИМАНИЕ» или без него);
- формирование стартового импульса запуска средств АСПТ (раздельно по каждому из 4-х направлений) без задержки или с задержкой на 40 секунд после регистрации тревоги;
- для ШС№1 при охранной тактике программирование параметров охраны: задержка взятия, задержка тревоги, время интегрирования.

## ТЕХНИЧЕСКИЕ ХАРАКТЕРИСТИКИ

Маркировка взрывозащиты	[Exia]IIB
Информационная емкость (количество контролируемых ШС)	4 или 2
Информативность (количество принимаемых видов извещений)	6
Основное питание – сеть переменного тока, напряжением, В	220 (+22/-44)
Потребляемая мощность от сети, ВА, не более	10
Резервное питание – аккумуляторная батарея	12В; 2,3А/ч
Максимальное рабочее напряжение, коммутируемое выходными контактами, В:	
- контакты АСПТ	48
- контакты ПЦН	48
- контакты УО	250
Максимальный рабочий ток, коммутируемый выходными контактами, А:	
- контакты АСПТ	0,2 или 2,7
- контакты ПЦН	0,2
- контакты УО	0,5
Габаритные размеры прибора, мм	255x148x55
Масса прибора с аккумулятором, кг, не более	3

## СХЕМЫ ПОДКЛЮЧЕНИЙ

Схема внешних подключений прибора  
ППКОП01149-4-1 "Яхонт-4И"



Пример подключения выносного индикатора охраны  
при конфигурации ШС1 как охранного

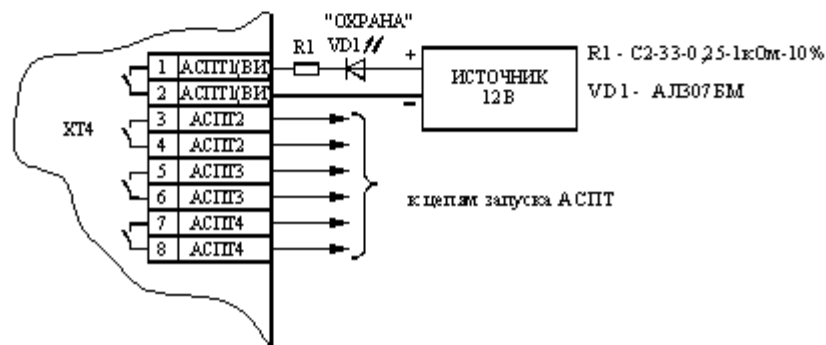


Схема подключения пассивных пожарных извещателей

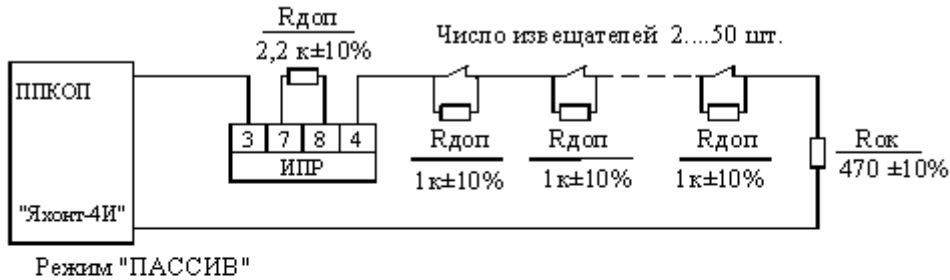


Схема подключения извещателей ИП101"Гранат", ИП535"Гарант"

число извещателей ИП101 - N=2...10 шт., ИП535 - 0...30 шт.

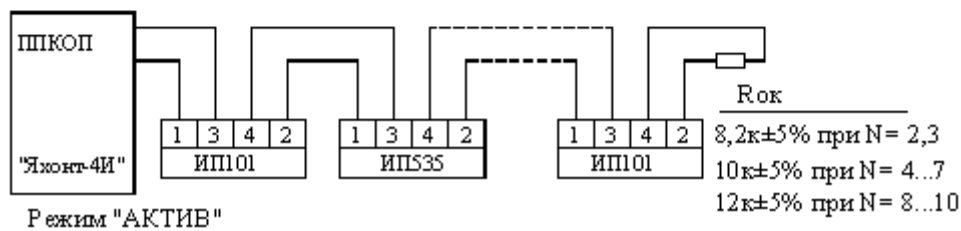


Схема подключения дымовых извещателей типа ИП 212

Число извещателей 1...8 шт.

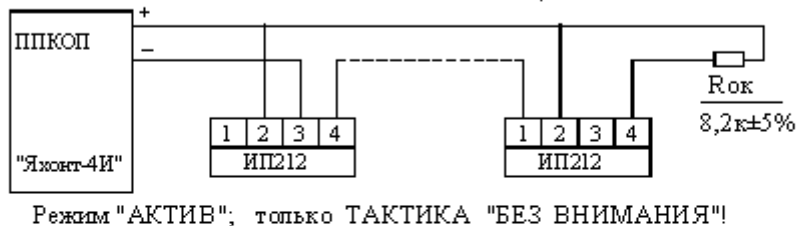
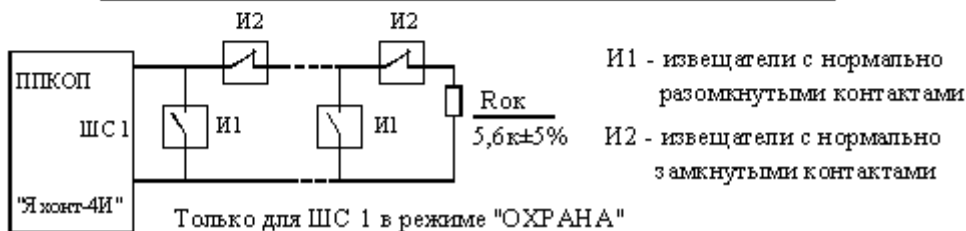
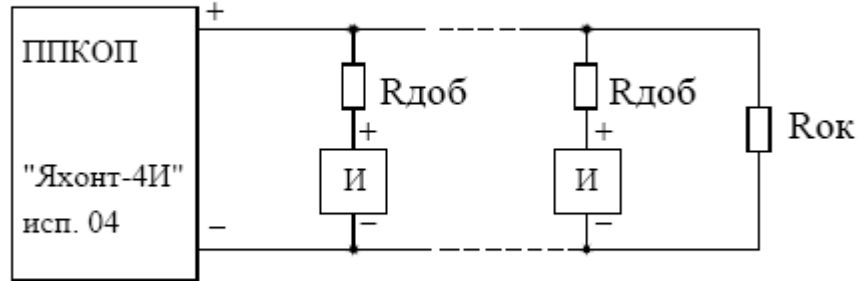


Схема подключения охранных извещателей к ШС №1



**Схема подключения извещателей к прибору Яхонт-4И исп. 04  
 для работы по тактике С ВНИМАНИЕМ**



Режим АКТИВ, тактика С ВНИМАНИЕМ

Тип извещателей «И»	R доб	R ок для числа извещателей N
ИП101 «Гранат»	1,0кОм ±5%	8,2кОм±5% – для N=2..4 10,0кОм±5% – для N=5..10
5451EIS 1151EIS (System Sensor)	2,7кОм ±5%	8,2кОм±5% – для N=2..10 10,0кОм±5% – для N=11..20
ИП332-1/1 «Набат»	2,2кОм ±5%	8,2кОм±5% – для N=2..10

Для подключения других типов извещателей следует экспериментально подобрать сопротивление резистора R доб.