

ПРОЖЕКТОРА ВЗРЫВОЗАЩИЩЕННЫЕ ЗАЛИВАЮЩЕГО СВЕТА ДЛЯ МЕТАЛЛОГАЛОГЕННЫХ, РТУТНЫХ И НАТРИЕВЫХ ЛАМП МОЩНОСТЬЮ ОТ 70ДО 1000Вт ТИПА ВАТ53ПР

ОБЩИЕ СВЕДЕНИЯ

Взрывозащищенный прожектор серии ВАТ53-ПР используется для освещения больших площадей месторождений, морских платформ, доков и заводов с взрывоопасными газами II А, II В.



СТРУКТУРА УСЛОВНОГО ОБОЗНАЧЕНИЯ

| ВАТ53-ПР | X1 | X2 | X3 | УХЛ1 |
|----------|----|----|----|------|
| 1 | 2 | 3 | 4 | 5 |

1. Прожектор заливающего света взрывозащищенный
2. Тип лампы: ГАЛ.Л. – металлогалогенная лампа типа ДРИ; НАТ.Л. – натриевая лампа типа ДНаТ; РТ.Л. – ртутная лампа типа ДРЛ
3. Мощность лампы
4. Тип крепления: Н – неподвижное; П – подвижное
5. Вид климатического исполнения прожектора по ГОСТ 15150

ОСОБЕННОСТИ

1. Используется в зоне 1 и зоне 2 в зоне 21 и в зоне 22
2. Четыре варианта габарита корпуса прожектора 125, 250, 400 и 1000
3. Интегрированная конструкция с лампой, балластом удобная в обслуживании
4. Взрывозащищенный стартер, быстрый пуск, стабильная работа, длительный срок эксплуатации
5. Корпус — алюминиевый сплав или сварной из нержавеющей стали, с порошковым покрытием
6. Плафон из высокопрочного стекла, ударопрочный, высокая прозрачность

Таблица критериев выбора по источнику света

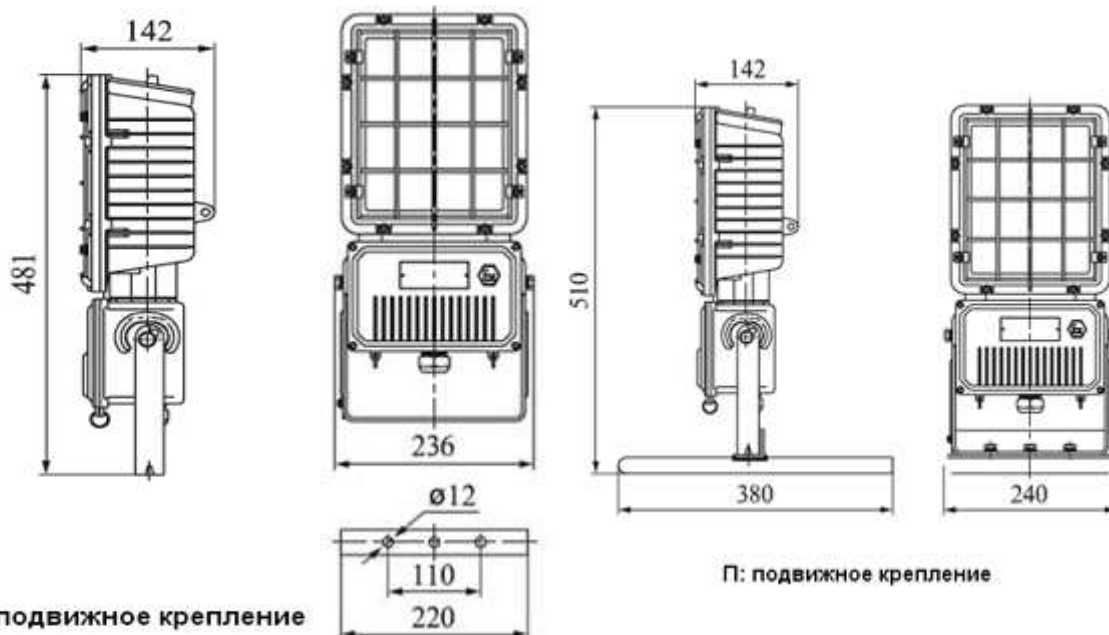
| Исполнение | Мощность лампы (Вт) | | | Патрон лампы | Масса |
|---------------|-------------------------|---------------------------------|-----------------------------------|--------------|-------|
| | Металлогалогенная лампа | Ртутная лампа высокого давления | Натриевая лампа высокого давления | | |
| ВАТ53-ПР-125 | 70, 100 | 80, 125 | 70, 100 | E27 | 6.5кг |
| ВАТ53-ПР-250 | 175, 250 | 175, 250 | 150, 250 | E40 | 13кг |
| ВАТ53-ПР-400 | 400 | - | 400 | E40 | 28кг |
| ВАТ53-ПР-1000 | 1000 | - | 1000 | E40 | 75кг |

Примечания: Осветительное оборудование поставляется без лампочек, при заказе галогенных ламп, поставляется балласт европейского стандарта.

Коэффициент мощности $\cos \varphi \geq 0.92$.

ТЕХНИЧЕСКИЕ ХАРАКТЕРИСТИКИ

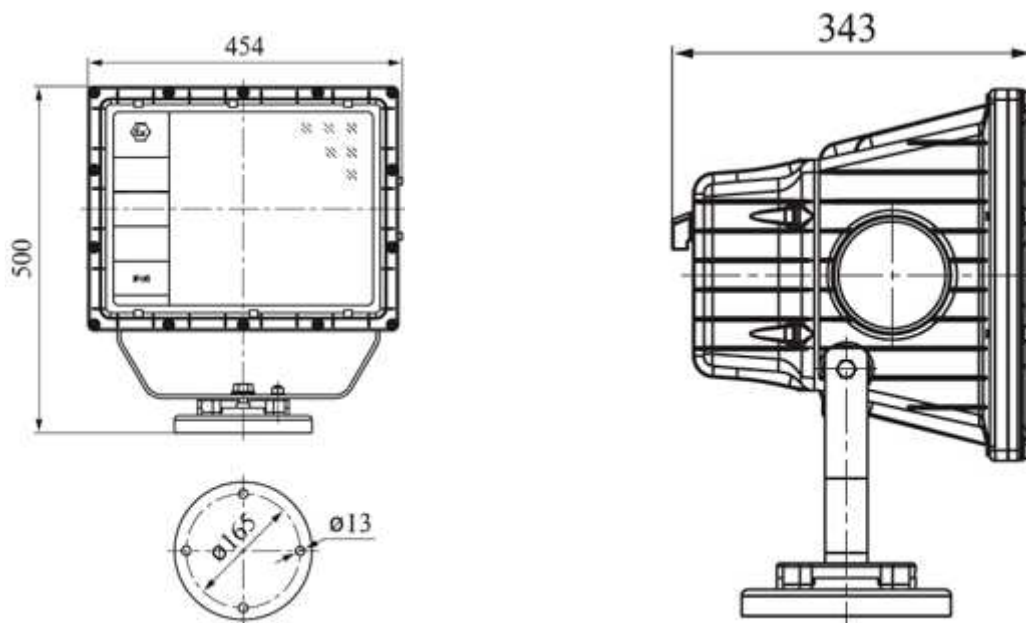
| Взрывозащищенный прожектор BAT53-ПР-125 | |
|--|--|
| Взрывозащита | 1 Exde II BT4 |
| Материал | |
| Корпус | Алюминиевый сплав с порошковым покрытием желтого цвета. Отдельное отверстие для смены лампочки для более удобного обслуживания, стеклянный плафон можно не снимать. Регулируемый патрон лампы удерживает лампочку в центре корпуса. Прожекторы регулируются по вертикали в пределах +30° - 30° |
| Балласт | Дроссельный балласт, быстрый пуск, стабильная работа |
| Защитная решетка | Металлическая с цинковым напылением, белого цвета |
| Стартер | Взрывозащищенный стартер |
| Компенсатор | В комплект не входит поставки, в случае необходимости заказывается дополнительно. |
| Лампы | |
| Патрон лампы | E27 |
| Доступные для установки лампы и мощность | Натриевые лампы высокого давления (НАТ.Л.): 70Вт, 100Вт Ртутные лампы высокого давления (РТ.Л.): 80Вт, 125Вт Металлогалогенные лампы (ГАЛ.Л.): 70Вт, 100Вт Примечание: к лампам европейского стандарта НР1 прилагается балласт |
| Номинальное напряжение | АС 220В 50Гц (200В-240В) |
| Заземление | M5 (болт заземления внутри и снаружи прожектора) |
| Уровень защиты | IP65 |
| Температура окружающей среды | -60°C - +55°C |
| Соединение | Клеммы 3 x 1.5-2.5 мм ² (L+N+PE) |
| Гнездо | 2-M20x1,5 |
| Кабельный сальник | С кабельным вводом M20x1,5 (карбонизированная сталь) и заглушкой на другом входе |
| Внешний диаметр кабеля | 5-10(мм) |



| Взрывозащищенный прожектор BAT53-ПР-250H | |
|---|--|
| Взрывозащита | 2 Exde II BT4 |
| Материал | |
| Корпус | Алюминиевый сплав с порошковым покрытием желтого цвета. Отдельное отверстие для смены лампочки для более удобного обслуживания, стеклянный плафон можно не снимать. Регулируемый патрон лампы удерживает лампочку в центре корпуса. Прожекторы регулируются по вертикали в пределах +30° - 30° |
| Балласт | Дроссельный балласт, быстрый пуск, стабильная работа |
| Защитная решетка | Металлическая с цинковым напылением, белого цвета |
| Стартер | Взрывозащищенный стартер |
| Компенсатор | Не входит в комплект поставки, в случае необходимости заказывается дополнительно. |
| Лампы | |
| Патрон лампы | E40 |
| Доступные для установки лампы и мощность | 250Вт Ртутная лампа высокого давления (РТ.Л.): 250Вт Металлогалогенные лампы (ГАЛ.Л.): 250Вт |
| Номинальное напряжение | АС 220В 50Гц (200В-240В) |
| Заземление | M5 (болт заземления внутри и снаружи прожектора) |
| Уровень защиты | IP65 |
| Температура окружающей среды | -60 °С - +55 °С |
| Соединение | Клеммы 3 x 1.5-2.5 мм ² (L+N+PE) |
| Гнездо | 2-M25x1,5 |
| Гнездо | 2-M25x1,5 |
| Кабельный сальник | С кабельным вводом M25x1,5 (карбонизированная сталь) и заглушкой на другом входе |
| Внешний диаметр кабеля | 10-14(мм) |

| Взрывозащищенный прожектор BAT53-ПР-400H | |
|---|--|
| Взрывозащита | 2 Exde II BT4 |
| Материал | |
| Корпус | Алюминиевый сплав с порошковым покрытием желтого цвета. Отдельное отверстие для смены лампочки для более удобного обслуживания, стеклянный плафон можно не снимать. Регулируемый патрон лампы удерживает лампочку в центре корпуса. Прожекторы регулируются по вертикали в пределах +30° - 30° |
| Балласт | Дроссельный балласт, быстрый пуск, стабильная работа |
| Защитная решетка | Металлическая с цинковым напылением, белого цвета |
| Стартер | Взрывозащищенный стартер |
| Компенсатор | Не входит в комплект поставки, в случае необходимости заказывается дополнительно. |
| Лампы | |
| Патрон лампы | E40 |
| Доступные для | Натриевые лампы высокого давления (НАТ.Л.): 400Вт (трубка) |

| | |
|------------------------------|---|
| установки лампы и мощность | Металлогалогенные лампы (ГАЛ.Л.): 400Вт (трубка) Металлогалогенные лампы (ГАЛ.Л.): 175Вт, 250Вт Примечание: к лампам европейского стандарта НРІ прилагается балласт |
| Номинальное напряжение | АС 220В 50Гц (200В-240В) |
| Заземление | М5 (болт заземления внутри и снаружи прожектора) |
| Уровень защиты | IP65 |
| Температура окружающей среды | -60 °С - +55 °С |
| Соединение | Клеммы 3 x 1.5-2.5 мм ² (L+N+PE) |
| Гнездо | 2-M25x1,5 |
| Кабельный сальник | С кабельным вводом М25х1,5 (карбонизированная сталь) и заглушкой на другом входе |
| Внешний диаметр кабеля | 10-14(мм) |



| Взрывозащитный прожектор ВАТ53-ПР-1000Н | |
|--|---|
| Взрывозащита | 2 Exde II BT4 |
| Материал | |
| Корпус | Нержавеющая сталь, полированная. Отдельное отверстие для смены лампочки и для более удобного обслуживания, стеклянный плафон можно не снимать. Регулируемый патрон лампы удерживает лампочку в центре корпуса. Прожекторы регулируются по вертикали в пределах +30°-30° |
| Балласт | Дроссельный балласт, быстрый пуск, стабильная работа |
| Лампы | |
| Патрон лампы | E40 |
| Доступные для установки лампы и мощность | Натриевые лампы высокого давления (НАТ.Л.): 1000Вт Металлогалогенные лампы (ГАЛ.Л.): 1000Вт Примечание: к лампам европейского стандарта НРІ прилагается балласт |
| Номинальное напряжение | АС 220В 50Гц (200В-240В) |
| Заземление | М5 (болт заземления внутри и снаружи прожектора) |

| | |
|------------------------------|---|
| Уровень защиты | IP65 |
| Температура окружающей среды | -60 °C - +55 °C |
| Соединение | Клеммы 3 x 1.5-2.5 мм ² (L+N+PE) |
| Гнездо | 3-M25x1,5(мм) |
| Кабельный сальник | 3 отверстия M25x1.5 в корпусе балласта, с 2 кабельными вводами M25x1.5 на двух входах и заглушкой на третьем входе. |
| Внешний диаметр кабеля | 10-14(мм) |

