

КОРОБКИ СОЕДИНИТЕЛЬНО-РАЗВЕТВИТЕЛЬНЫЕ ВЗРЫВОЗАЩИЩЕННЫЕ «КСРВ»

ОБЩИЕ СВЕДЕНИЯ

Коробки КСРВ предназначены для выполнения соединений (разветвлений) сигнальных и силовых цепей во взрывоопасных зонах класса 1 и ниже (по ГОСТ Р 51330.9) кабелями круглого сечения диаметром от 5мм до 10мм. Взрывозащищенность коробок обеспечивается видом взрывозащиты «взрывонепроницаемая оболочка « d » по ГОСТ Р 51330.1, маркировка взрывозащиты 1ExdII BT6 по ГОСТ Р 51330.0. Коробки имеют варианты исполнения на 2, 3, 4 кабельных ввода.

Коробки комплектуются быстрозажимными клеммными колодками «WAGO» в следующем сочетании количества групп и контактов:



Обозначение	Количество кабельных вводов	Количество групп контактов клеммных колодок
КСРВ-2, КСРВ-2У	2	4гр. x 2конт.
КСРВ-3	3	4гр. x 4конт.
КСРВ-4	4	4гр. x 4конт.

Используемые клеммные колодки позволяют подключать к каждому контакту провод общим сечением 0,08...2,5мм². Коробки КСРВ применяются в частности для выполнения соединений с целью наращивания в пределах взрывоопасной зоны кабеля питания взрывозащищенных оповещателей СОВА и ЗОВ.
 ЗАМЕЧАНИЕ: Способ прокладки и тип кабельных линий в пределах взрывоопасной зоны должны соответствовать Приложению Г7 ГОСТ Р 51330.13.

Система обозначения коробок: «Коробка КСРВ-Х-У/З-К-В», где:

Х – количество кабельных вводов коробки;

У – количество штуцеров для трубной проводки (принимает значение от 0 до 4);

З – количество штуцеров для бронекабеля (принимает значение от 0 до 4);

К – наличие клеммной колодки (при заказе коробки без клеммной колодки буква «К» не ставится);

В – количество дополнительных уплотнительных колец типа «Б» (для кабеля диаметром 5...7мм) (принимает значение от 1 до 4, при отсутствии необходимости в уплотнительных кольцах типа «Б» цифра не ставится).

Пример обозначения: «Коробка КСРВ-3-2/1-К-1 СПР.305177.001 ТУ» - коробка с 3-мя кабельными вводами в двух из которых штуцера для трубы, в одном – штуцер для бронекабеля, с клеммной колодкой и одним дополнительным кольцом типа «Б».

Примечание:

а) для коробки с двумя кабельными вводами, расположенными под 90° в обозначение вводится буква «У», например: «Коробка КСРВ-2У-2/0-К СПР.305177.001 ТУ»;

б) по умолчанию коробки комплектуются уплотнительными кольцами типа «А» (для кабеля диаметром 7...10 мм).

Особенности:

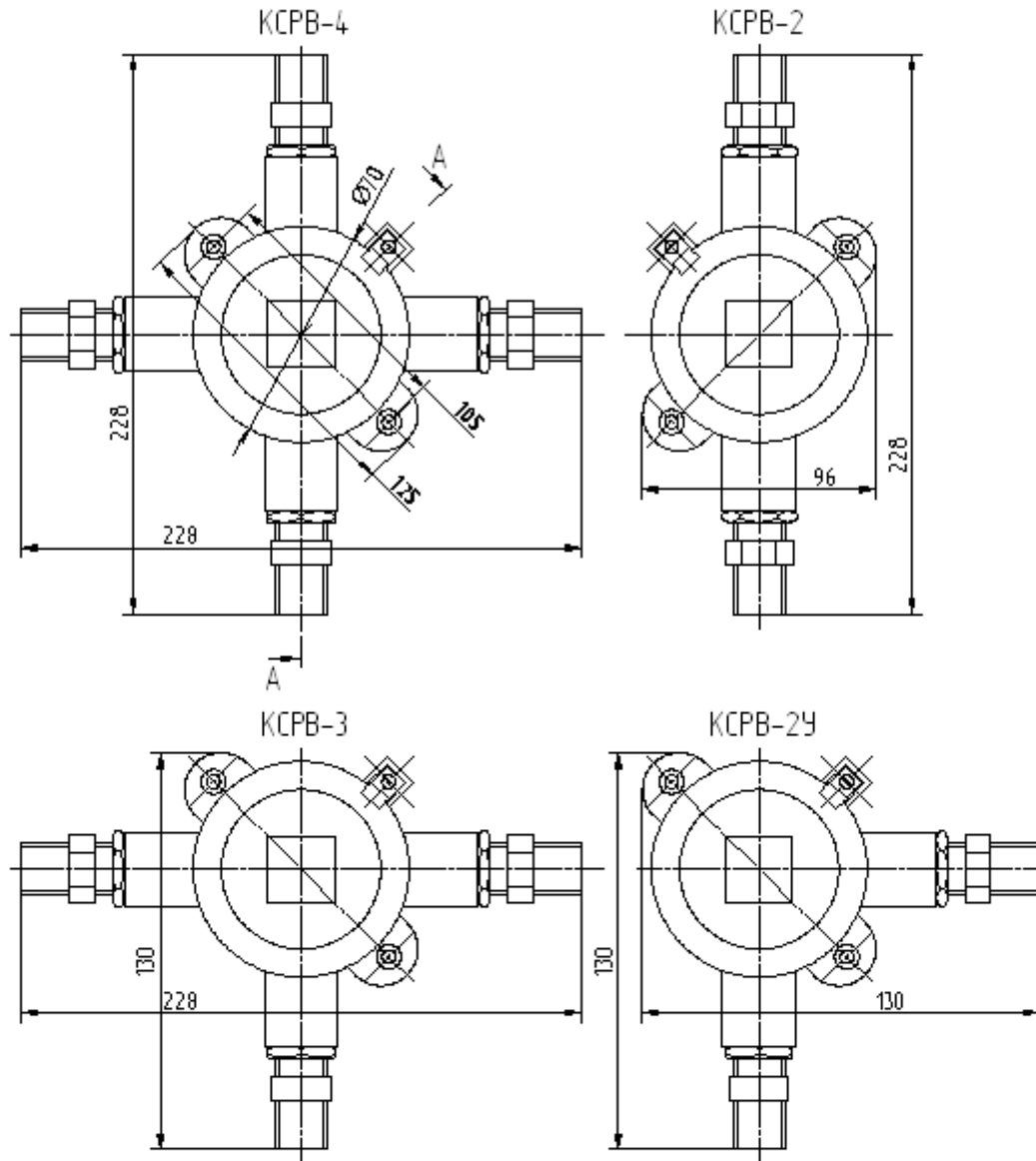
- взрывозащищенное исполнение
- корпус из ударопрочной антистатической пластмассы
- быстрозажимные клеммы WAGO
- возможность использования в системах как с трубной разводкой, так и с разводкой бронекабелем

- использование кабелей круглого сечения диаметром 5...10 мм
- работа в жестких климатических условиях

ТЕХНИЧЕСКИЕ ХАРАКТЕРИСТИКИ

Маркировка взрывозащиты	1ExdIIBT6
Количество кабельных вводов	2, 3, 4
Максимальный наружный диаметр кабеля, мм	10
Диаметр резьбы кабельных вводов/штуцеров	трубная G1/2-B
Максимальное напряжение переменного тока (частотой 50Гц) на контактах клеммной колодки, В	550
Диапазон допустимых сечений провода, мм ²	0,08...2,5
Степень защиты оболочки корпуса	IP67
Диапазон рабочих температур окружающей среды, °С	-55...+70
Габаритные размеры коробки КСРВ-4-4/0, мм, не более	230x230x70
Габаритные размеры коробки КСРВ-4-0/4, мм, не более	275x275x70
Масса, кг, не более	0,5

ВАРИАНТЫ ИСПОЛНЕНИЯ КОРОБОК



Штуцер под бронекабель

