

## ГРОМКОГОВОРИТЕЛЬ ПЫЛЕЗАЩИЩЕННЫЙ 10ГР-38П

### ОБЩИЕ СВЕДЕНИЯ

Громкоговоритель рупорный пылезащищенный 10ГР-38П ИЦ3.847.069 предназначен для оповещения и озвучивания открытых пространств в условиях повышенного шума, а также цехов и площадок с повышенным содержанием в атмосфере силикатной, угольной и ферромагнитной пыли и химически активных веществ.



### ТЕХНИЧЕСКИЕ ХАРАКТЕРИСТИКИ

Электрические и электроакустические параметры громкоговорителя должны соответствовать нормам, указанным ниже при нормальных климатических условиях: температура окружающего воздуха  $25 \pm 10^\circ\text{C}$ , относительная влажность от 45 до 80%, атмосферное давление от 84 до 106,7кПа.

Наименование параметра, единицы измерения	Норма по ТУ
Номинальное входное звуковое напряжение, В	120/30
Номинальное электрическое сопротивление, Ом	1200/75
Предельная шумовая мощность, Вт	10
Эффективный рабочий диапазон частот, ограниченный полем допусков +6дБ/-14дБ от уровня среднего звукового давления в полосе частот 800-3150Гц, Гц, не уже	315-5600
Уровень характеристической чувствительности в полосе частот 800-3150Гц, дБ не менее	103
Полный коэффициент гармонических искажений при номинальном входном звуковом напряжении, %, не более, на частотах, Гц:	
- от 630 до 1000	15
- от 1000 до 3000	10
- свыше 3000	7

1. Степень защиты оболочки – IP54 по ГОСТ 14254-96.
2. Климатическое исполнение У1 по ГОСТ 15150-69.
3. Масса громкоговорителя – 5,2 кг.
4. Драгоценные металлы в рупорном громкоговорителе отсутствуют.
5. Содержание цветных металлов:
  - латунь Л63: 0,01026кг;
  - бронза БРОФ6,5: 0,00017кг.

### КОМПЛЕКТНОСТЬ

- 1) громкоговоритель рупорный 10ГР-38П - 1 шт.
- 2) паспорт - 1 шт.
- 3) упаковка - 1 шт. на 1 изделие

### УСТРОЙСТВО И ПРИНЦИП РАБОТЫ

Громкоговоритель рупорный пылезащищенный 10ГР-38П является модификацией 10ГР-38 и обладает повышенной мощностью и надежностью. Конструкция громкоговорителя предусматривает возможность крепления его на любую поверхность, для чего он снабжен поворотным устройством, состоящим из скоб. Принцип работы громкоговорителя состоит в преобразовании электрической энергии в акустическую.

Громкоговоритель выпускается для подключения к сети проводного вещания с номинальным напряжением 120В.

При подведении к громкоговорителю напряжения 30В необходимо:

- отключить громкоговоритель от сети;
- отвернуть винт крепления кожуха и снять кожух;
- на трансформаторе провод, запаянный на контакт с надписью «120», отпаять и припаять к контакту «30» соответственно для напряжения 30В;
- установить кожух на место и закрепить винтом.

## УКАЗАНИЯ ПО ЭКСПЛУАТАЦИИ

Громкоговоритель должен устанавливаться в наиболее удобном эксплуатационном положении.

Необходимый наклон громкоговорителя производится на месте установки электромонтажной организацией. Максимальный угол поворота громкоговорителя относительно горизонтальной оси вниз не более – 90°, вверх не более – 20° (Рис. 3).

Полярность громкоговорителя отмечена краской на одном из выводов. При монтаже в одном помещении или на одной площадке двух или более громкоговорителей необходимо соблюдать полярность их включения.

## ПРАВИЛА ХРАНЕНИЯ И ТРАНСПОРТИРОВАНИЯ

Громкоговорители рупорные 10ГР-38П должны храниться в упакованном виде в закрытых, сухих, проветриваемых помещениях при температуре окружающего воздуха от +5 до +40°C, относительной влажностью воздуха до 80%, при отсутствии в воздухе паров кислот, щелочей и других агрессивных примесей. Допускается перевозить громкоговорители в упакованном виде любым видом транспорта (транспортирование на самолетах допускается только в отопляемых отсеках).

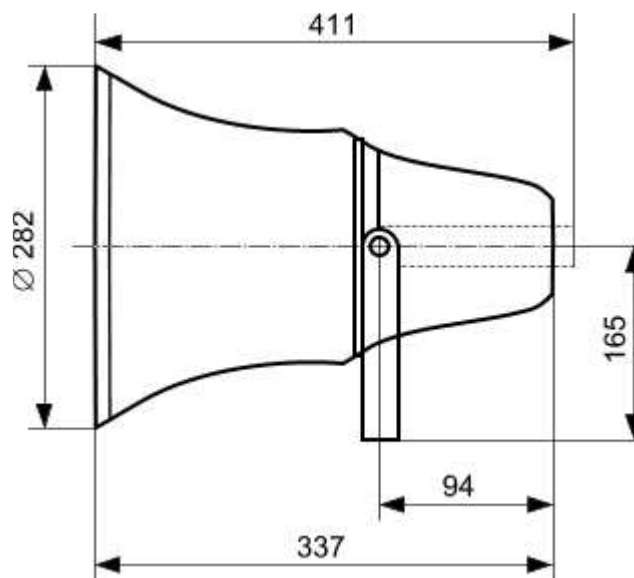
При перевозке должны быть приняты меры по предохранению громкоговорителя от атмосферных осадков и механических повреждений.

Громкоговоритель рупорный пылезащищенный 10ГР-38П соответствует техническим условиям ИЦ3.847.069 и признан годным для эксплуатации.

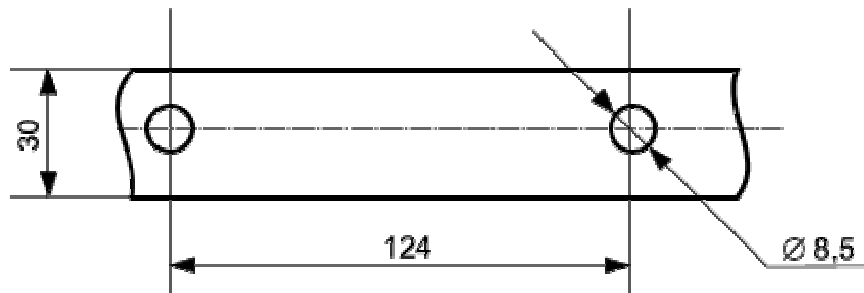
Изготовитель гарантирует соответствие громкоговорителя рупорного 10ГР-38П требованиям технических условий ИЦ3.847.069 при соблюдении потребителем условий транспортирования, хранения и эксплуатации. Гарантийный срок хранения громкоговорителя – 2 года со дня изготовления.

Гарантийный срок эксплуатации громкоговорителя – 1 год со дня получения потребителем в пределах гарантийного срока хранения. Изготовитель обязуется в течение гарантийного срока безвозмездно ремонтировать или заменять вышедшие из строя громкоговорители при соблюдении потребителем условий транспортирования, эксплуатации и хранения.

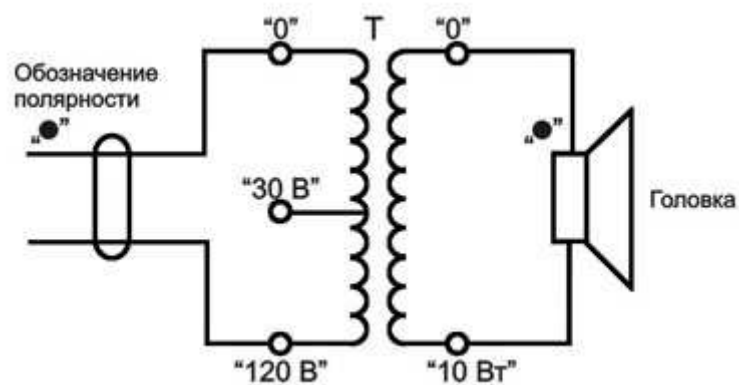
## ГАБАРИТНЫЕ РАЗМЕРЫ



**РАЗМЕРЫ ОТВЕРСТИЙ КРЕПЛЕНИЯ НА СКОБЕ**



**СХЕМА ЭЛЕКТРИЧЕСКАЯ ПРИНЦИПАЛЬНАЯ ГРОМКОГОВОРИТЕЛЯ**



**ПОЛОЖЕНИЕ ГРОМКОГОВОРИТЕЛЯ ПРИ ЭКСПЛУАТАЦИИ**

