

ГРОМКОГОВОРИТЕЛЬ ВЗРЫВОЗАЩИЩЕННЫЙ 50ГР-45В

ОБЩИЕ СВЕДЕНИЯ

Громкоговоритель рупорный взрывозащищенный 50ГР-45В ТУ 6573-001-96875111-2007 предназначен для использования в качестве звука в системах производственно-технологической громкоговорящей связи, аварийного оповещения и озвучивания во взрывоопасных зонах всех классов, кроме зоны О, согласно ГОСТ Р51330.9-99 часть 10 и гл. 7.3 ПУЭ, где по условиям работы возможно образование взрывоопасных смесей, отнесенных к категориям IIA, IIB и группам Т1-Т6 по ГОСТ Р51330.11-99 часть 12.



ТЕХНИЧЕСКИЕ ХАРАКТЕРИСТИКИ

Электрические и электроакустические параметры громкоговорителя должны соответствовать нормам, указанным ниже при нормальных климатических условиях: температура окружающего воздуха $25 \pm 10^\circ\text{C}$, относительная влажность от 45 до 80%, атмосферное давление от 84 до 106,7кПа.

Наименование параметра, единицы измерения	Норма по ТУ
Номинальное входное звуковое напряжение, В	120/30
Номинальное электрическое сопротивление, Ом	280/18
Предельная шумовая мощность, Вт	50
Эффективный рабочий диапазон частот, ограниченный полем допусков +6дБ/-14дБ от уровня среднего звукового давления в полосе частот 800-3150Гц, Гц, не уже	315-6300
Уровень характеристической чувствительности в полосе частот 800-3150Гц, дБ не менее	102
Полный коэффициент гармонических искажений при номинальном входном звуковом напряжении, %, не более, на частотах, Гц:	
- от 630 до 1000	15
- от 1000 до 3000	10
- свыше 3000	7

1. Маркировка взрывозащиты – 2ExmslIT6 X по ГОСТ Р51330.0-99
2. Степень защиты оболочки – IP54 по ГОСТ 14254-96.
3. Климатическое исполнение У1 по ГОСТ 15150-69.
4. Масса громкоговорителя – 5,5 кг.
5. Драгоценные металлы в рупорном громкоговорителе отсутствуют.
6. Содержание цветных металлов:
 - латунь Л63: 65,20г;
 - бронза БРОФ6,5: 0,17г;
 - олово: 20,00г;
 - медь: 66,00г.

КОМПЛЕКТНОСТЬ

- 1) громкоговоритель рупорный 50ГР-45В - 1 шт.
- 2) паспорт - 1 шт.
- 3) упаковка - 1 шт. на 1 изделие

УСТРОЙСТВО И ПРИНЦИП РАБОТЫ

Громкоговоритель рупорный пылезащищенный 50ГР-45В состоит из головки, согласующего трансформатора, рупора и кожуха. Головка и трансформатор находятся внутри кожуха, залиты компаундом и представляют собой неразборную конструкцию.

Конструкция громкоговорителя предусматривает возможность крепления его на любую поверхность, для чего он снабжен поворотным устройством, состоящим из скобы.

Принцип работы громкоговорителя состоит в преобразовании электрической энергии в акустическую.

Громкоговоритель выпускается для подключения к сети проводного вещания с номинальным напряжением 120В. Изменение потребителем подводимого ко входу громкоговорителя напряжения не предусмотрено.

ОБЕСПЕЧЕНИЕ ВЗРЫВОЗАЩИЩЕННОСТИ

Взрывозащищенность громкоговорителя 50ГР-45В обеспечивается заключением звуковой катушки во взрывонепроницаемую оболочку, которая выдерживает давление взрыва внутри громкоговорителя и исключает его передачу в окружающую среду, а также герметизацией компаундом трансформатора и его контактных соединений.

Взрывонепроницаемость оболочки громкоговорителя обеспечивается применением щелевой взрывозащиты и пакета взрывозащиты из 12 сеток № 014К ГОСТ Р51330.0, завальцованных в обойму.

Взрывонепроницаемость ввода кабеля обеспечивается герметизацией компаундом. Для предотвращения выдергивания кабель закреплен скобой.

Максимальная температура нагрева громкоговорителя при эксплуатации не выходит за пределы рабочей температуры по ГОСТ Р51330.0 для температурного класса электрооборудования Т6.

Специальные условия безопасного применения. При эксплуатации обеспечить условия, исключающие механические повреждения корпуса громкоговорителя.

УКАЗАНИЯ ПО МОНТАЖУ

Громкоговоритель устанавливать в зонах помещений и наружных установок согласно указаниям в разделе 1. К месту установки громкоговорителя должен быть затруднен несанкционированный доступ.

Перед монтажом громкоговоритель осмотреть. При осмотре обратить внимание на:

- наличие маркировки взрывозащиты, пломбы, средств уплотнения и крепления кабеля;
- цельность корпуса (отсутствие царапин, вмятин и т.п. дефектов).

Монтаж громкоговорителя и подвод звукового напряжения к нему производить с соблюдением требований действующих «Правил устройства электроустановок» (ПУЭ); «Правил технической эксплуатации электроустановок потребителем», «Инструкции по монтажу электрооборудования, силовых и осветительных сетей взрывоопасных зон» (ВСН 332-74/ММСС) и указаний настоящего паспорта.

При монтаже к креплению скобы необходимо подвести стандартное заземление.

Подсоединение громкоговорителя производить в коробках, соответствующих по исполнению классу взрывоопасной зоны.

Подключение громкоговорителя производится кабелем РПШ 2х0,35 длиной не менее 0,5 метра.

При монтаже в одном помещении или на одной площадке двух или более громкоговорителей необходимо соблюдать полярность их включения. Полярность громкоговорителя отмечена краской или цветом одного из выводов.

По окончании монтажа проверить сопротивление изоляции, которое должно быть не менее 10Мом.

УКАЗАНИЯ ПО ЭКСПЛУАТАЦИИ

Громкоговоритель должен устанавливаться в наиболее удобном эксплуатационном положении. Необходимый наклон громкоговорителя производится на месте установки электромонтажной организацией. Максимальный угол поворота громкоговорителя относительно горизонтальной оси: вниз – 90°, вверх — 20° (Рис. 3).

При эксплуатации громкоговорителя руководствоваться действующими ПТЭ и ПТБ «Электроустановки взрывоопасных производств», местными инструкциями, другими нормативными документами, действующими в данной отрасли промышленности, и настоящим паспортом.

К эксплуатации громкоговорителя допускаются лица, ознакомившиеся с правилами эксплуатации и прошедшие необходимый инструктаж.

При эксплуатации громкоговорителя необходимо поддерживать его работоспособное состояние и выполнять все мероприятия по обеспечению взрывозащищенности, приведенные в разделах «Указания по монтажу» и

«Указания по эксплуатации». В трансляционной сети должен быть установлен фильтр верхних частот с частотой среза не ниже 250Гц, препятствующий перегрузке усилительного устройства на более низких частотах.

Во время эксплуатации громкоговоритель должен подвергаться систематическому внешнему, а также профилактическому осмотру. При внешнем осмотре необходимо:

- проверить наличие маркировки взрывозащиты (окраска знаков взрывозащиты должна быть контрастной и сохраняться на протяжении всего срока службы громкоговорителя);
- проверить состояние уплотнения кабеля (проверку проводить на кабеле, отключенном от источника питания, кабель не должен выдергиваться и проворачиваться в узле уплотнения).

Эксплуатация громкоговорителя с поврежденными деталями и другими неисправностями категорически запрещается.

Периодичность профилактических осмотров устанавливается в зависимости от производственных условий, но не реже одного раза в год. При этом производится внешний осмотр и проверяется сопротивление изоляции.

ПРАВИЛА ХРАНЕНИЯ И ТРАНСПОРТИРОВАНИЯ

Громкоговорители рупорные взрывозащищенные 50ГР-45В должны храниться в упакованном виде в закрытых, сухих, проветриваемых помещениях при температуре окружающего воздуха от +5 до +40 °С, относительной влажностью воздуха до 80%, при отсутствии в воздухе паров кислот, щелочей и других агрессивных примесей. Допускается перевозить громкоговорители в упакованном виде любым видом транспорта (транспортирование на самолетах допускается только в отапливаемых отсеках). При перевозке должны быть приняты меры по предохранению громкоговорителя от атмосферных осадков и механических повреждений.

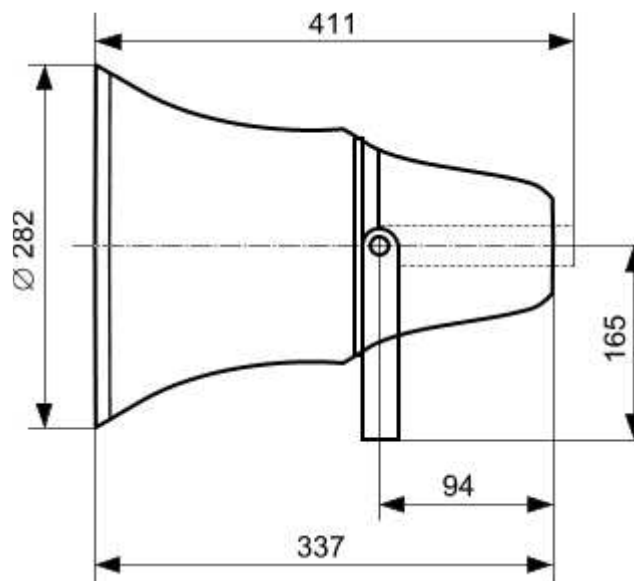
Громкоговоритель рупорный взрывозащищенный 50ГР-45В соответствует техническим условиям 6573-001-96875111-2007 и признан годным для эксплуатации.

Изготовитель гарантирует соответствие громкоговорителя рупорного взрывозащищенного 50ГР-45В требованиям технических условий ТУ 6573-001-96875111-2007 при соблюдении потребителем правил эксплуатации, транспортирования и хранения.

Гарантийный срок хранения громкоговорителя – 2 года с даты изготовления.

Гарантийный срок эксплуатации громкоговорителя – 1 год со дня получения потребителем в пределах гарантийного срока хранения.

ГАБАРИТНЫЕ РАЗМЕРЫ



РАЗМЕРЫ ОТВЕРСТИЙ КРЕПЛЕНИЯ НА СКОБЕ

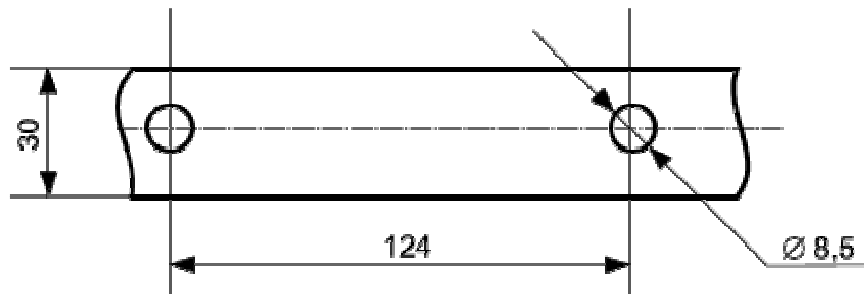
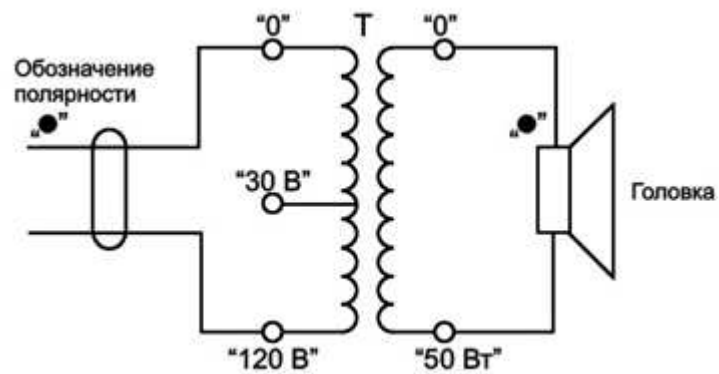


СХЕМА ЭЛЕКТРИЧЕСКАЯ ПРИНЦИПАЛЬНАЯ ГРОМКОГОВОРИТЕЛЯ



ПОЛОЖЕНИЕ ГРОМКОГОВОРИТЕЛЯ ПРИ ЭКСПЛУАТАЦИИ

