

ГРОМКОГОВОРИТЕЛЬ ПЫЛЕЗАЩИЩЕННЫЙ 12ГР-38П

ОБЩИЕ СВЕДЕНИЯ

Громкоговоритель рупорный пылезащищенный 12ГР-38П ИЦ3.847.069 предназначен для оповещения и озвучивания открытых пространств в условиях повышенного шума, а также цехов и площадок с повышенным содержанием в атмосфере силикатной, угольной и ферромагнитной пыли и химически активных веществ.



ТЕХНИЧЕСКИЕ ХАРАКТЕРИСТИКИ

Электрические и электроакустические параметры громкоговорителя должны соответствовать нормам, указанным ниже, при нормальных климатических условиях: температура окружающего воздуха $25 \pm 10^\circ\text{C}$, относительная влажность от 45 до 80%, атмосферное давление от 84 до 106,7кПа.

| Наименование параметра, единицы измерения | Норма по ТУ |
|--|-------------|
| Номинальное входное звуковое напряжение, В | 120/30 |
| Номинальное электрическое сопротивление, Ом | 1200/75 |
| Предельная шумовая мощность, Вт | 12 |
| Эффективный рабочий диапазон частот, ограниченный полем допусков +6дБ/-14дБ от уровня среднего звукового давления в полосе частот 800-3150Гц, Гц, не уже | 315-5600 |
| Уровень характеристической чувствительности в полосе частот 800-3150Гц, дБ не менее | 103 |
| Полный коэффициент гармонических искажений при номинальном входном звуковом напряжении, %, не более, на частотах, Гц: | |
| - от 630 до 1000 | 15 |
| - от 1000 до 3000 | 10 |
| - свыше 3000 | 7 |

1. Степень защиты оболочки – IP54 по ГОСТ 14254-96.
2. Климатическое исполнение У1 по ГОСТ 15150-69.
3. Масса громкоговорителя – 5,2 кг.
4. Драгоценные металлы в рупорном громкоговорителе отсутствуют.
5. Содержание цветных металлов:
 - латунь Л63: 0,01026кг;
 - бронза БРОФ6,5: 0,00017кг.

КОМПЛЕКТНОСТЬ

- 1) громкоговоритель рупорный 12ГР-38П - 1 шт.
- 2) паспорт - 1 шт.
- 3) упаковка - 1 шт. на 1 изделие

УСТРОЙСТВО И ПРИНЦИП РАБОТЫ

Громкоговоритель рупорный пылезащищенный 12ГР-38П обладает повышенной мощностью и надежностью. Для повышения надежности и максимальной мощности в рабочий зазор магнитной цепи введена магнитореологическая суспензия. Улучшена прочность выводов звуковой катушки. Конструкция громкоговорителя предусматривает возможность крепления его на любую поверхность, для чего он снабжен поворотным устройством, состоящим из скоб.

Принцип работы громкоговорителя состоит в преобразовании электрической энергии в акустическую.

Громкоговоритель выпускается для подключения к сети проводного вещания с номинальным напряжением 120В.

При подведении к громкоговорителю напряжения 30В необходимо:

- отключить громкоговоритель от сети;
- отвернуть винт крепления кожуха и снять кожух;
- на трансформаторе провод, запаянный на контакт с надписью «120», отпаять и припаять к контакту «30» соответственно для напряжения 30В;
- установить кожух на место и закрепить винтом.

УКАЗАНИЯ ПО ЭКСПЛУАТАЦИИ

Громкоговоритель должен устанавливаться в наиболее удобном эксплуатационном положении.

Необходимый наклон громкоговорителя производится на месте установки электромонтажной организацией. Максимальный угол поворота громкоговорителя относительно горизонтальной оси вниз не более – 90°, вверх не более – 20° (Рис. 3).

Полярность громкоговорителя отмечена краской на одном из выводов. При монтаже в одном помещении или на одной площадке двух или более громкоговорителей необходимо соблюдать полярность их включения.

ПРАВИЛА ХРАНЕНИЯ И ТРАНСПОРТИРОВАНИЯ

Громкоговорители рупорные 12ГР-38П должны храниться в упакованном виде в закрытых, сухих, проветриваемых помещениях при температуре окружающего воздуха от +5 до +40°C, относительной влажностью воздуха до 80%, при отсутствии в воздухе паров кислот, щелочей и других агрессивных примесей. Допускается перевозить громкоговорители в упакованном виде любым видом транспорта (транспортирование на самолетах допускается только в отопляемых отсеках).

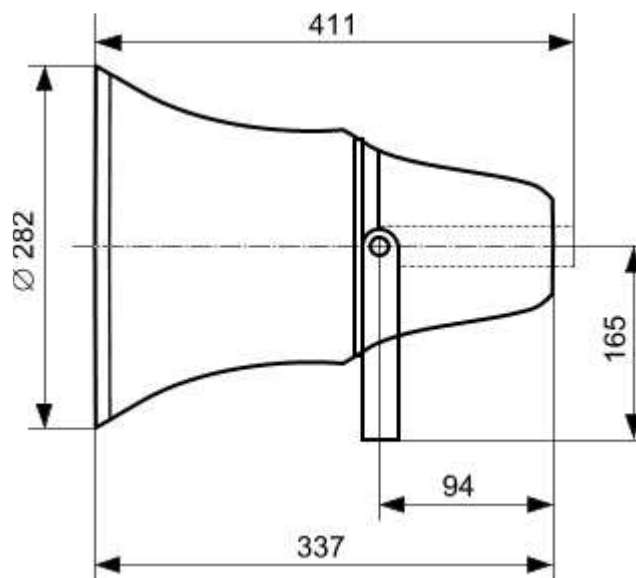
При перевозке должны быть приняты меры по предохранению громкоговорителя от атмосферных осадков и механических повреждений.

Громкоговоритель рупорный пылезащищенный 12ГР-38П соответствует техническим условиям ИЦ3.847.069 и признан годным для эксплуатации.

Изготовитель гарантирует соответствие громкоговорителя рупорного 12ГР-38П требованиям технических условий ИЦ3.847.069 при соблюдении потребителем условий транспортирования, хранения и эксплуатации. Гарантийный срок хранения громкоговорителя – 2 года со дня изготовления.

Гарантийный срок эксплуатации громкоговорителя – 1 год со дня получения потребителем в пределах гарантийного срока хранения. Изготовитель обязуется в течение гарантийного срока безвозмездно ремонтировать или заменять вышедшие из строя громкоговорители при соблюдении потребителем условий транспортирования, эксплуатации и хранения.

ГАБАРИТНЫЕ РАЗМЕРЫ



РАЗМЕРЫ ОТВЕРСТИЙ КРЕПЛЕНИЯ НА СКОБЕ

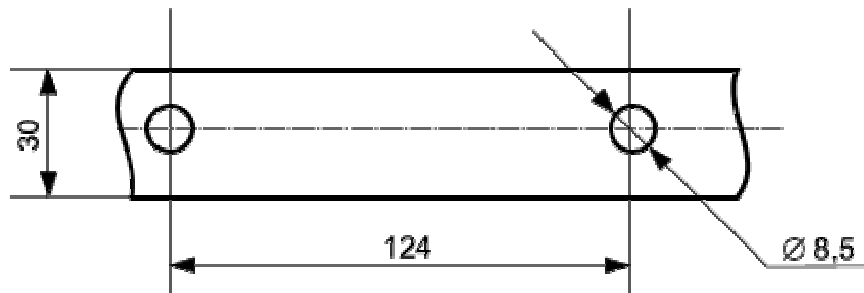
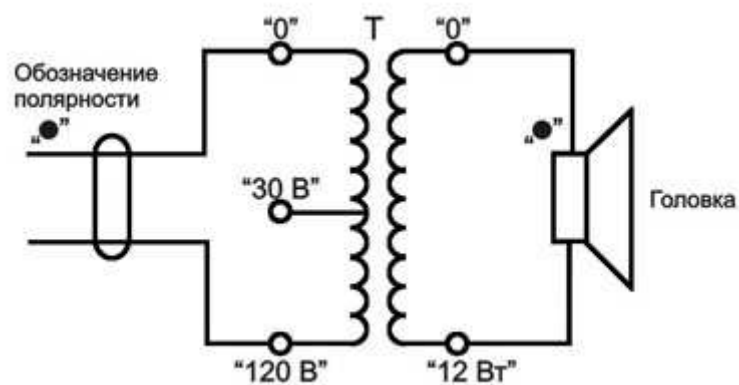


СХЕМА ЭЛЕКТРИЧЕСКАЯ ПРИНЦИПАЛЬНАЯ ГРОМКОГОВОРИТЕЛЯ



ПОЛОЖЕНИЕ ГРОМКОГОВОРИТЕЛЯ ПРИ ЭКСПЛУАТАЦИИ

