

## ГРОМКОГОВОРИТЕЛЬ ПЫЛЕЗАЩИЩЕННЫЙ 12ГР-41П

### ОБЩИЕ СВЕДЕНИЯ

Громкоговоритель рупорный пылезащищенный 12ГР-41П ИЦ3.843.898 предназначен для оповещения и озвучивания в системах производственно-технической связи и аварийного оповещения в цехах и на открытых площадках металлургического производства, а также карьеров и обогатительных фабрик, где по условиям работы возможно возникновение пыли, ферромагнитных частиц и химически агрессивной среды.



### ТЕХНИЧЕСКИЕ ХАРАКТЕРИСТИКИ

Электрические и электроакустические параметры громкоговорителя должны соответствовать нормам, указанным ниже, при нормальных климатических условиях: температура окружающего воздуха  $25 \pm 10^\circ\text{C}$ , относительная влажность от 45 до 80%, атмосферное давление от 84 до 106,7кПа.

Наименование параметра, единицы измерения	Норма по ТУ
Номинальное входное звуковое напряжение, В	120/30/240
Номинальное электрическое сопротивление, Ом	1200/75/4600
Предельная шумовая мощность, Вт	12
Эффективный рабочий диапазон частот, ограниченный полем допусков +6дБ/-14дБ от уровня среднего звукового давления в полосе частот 800-3150Гц, Гц, не уже	415-5300
Уровень характеристической чувствительности в полосе частот 800-3150Гц, дБ не менее	103
Полный коэффициент гармонических искажений при номинальном входном звуковом напряжении, %, не более, на частотах, Гц: - от 630 до 1000 - от 1000 до 3000 - свыше 3000	15 10 7

1. Степень защиты оболочки – IP54 по ГОСТ 14254-96.
2. Климатическое исполнение У1 по ГОСТ 15150-69.
3. Масса громкоговорителя – 2,3кг.
4. Драгоценные металлы в рупорном громкоговорителе отсутствуют.
5. Содержание цветных металлов:
  - латунь Л63: 0,00035кг;
  - бронза БРОФ6,5: 0,00034кг;
  - олово: 0,00200кг;
  - медь: 0,66100кг.

### КОМПЛЕКТНОСТЬ

- 1) громкоговоритель рупорный 12ГР-41П - 1 шт.
- 2) паспорт - 1 шт.
- 3) упаковка - 1 шт. на 1 изделие

### УСТРОЙСТВО И ПРИНЦИП РАБОТЫ

Громкоговоритель рупорный пылезащищенный 12ГР-41П является модификацией 12ГР-41 и обладает повышенной мощностью и надежностью. Для повышения надежности и максимальной мощности в рабочий

зазор магнитной цепи введена магнитореологическая суспензия типа MPC-14П. Улучшена прочность выводов звуковой катушки. Конструкция громкоговорителя предусматривает возможность крепления его на любую поверхность, для чего он снабжен поворотным устройством, состоящим из скоб.

Принцип работы громкоговорителя состоит в преобразовании электрической энергии в акустическую.

Громкоговоритель выпускается для подключения к сети проводного вещания с номинальным напряжением 120В.

При подведении к громкоговорителю напряжения 30В или 240В необходимо:

- отключить громкоговоритель от сети;
- отвернуть винт крепления кожуха и снять кожух;
- на трансформаторе провод, запаянный на контакт с надписью «120», отпаять и припаять к контакту «30» (для включения громкоговорителя на 30В) или «240» (для включения громкоговорителя на 240В).

## УКАЗАНИЯ ПО ЭКСПЛУАТАЦИИ

Громкоговоритель должен устанавливаться в наиболее удобном эксплуатационном положении.

Необходимый наклон громкоговорителя производится на месте установки электромонтажной организацией.

Максимальный угол поворота громкоговорителя относительно горизонтальной оси вниз не более – 90°, вверх не более – 20° (Рис. 3).

Полярность громкоговорителя отмечена краской на одном из выводов. При монтаже в одном помещении или на одной площадке двух или более громкоговорителей необходимо соблюдать полярность их включения.

## ПРАВИЛА ХРАНЕНИЯ И ТРАНСПОРТИРОВАНИЯ

Громкоговорители рупорные 12ГР-41П должны храниться в упакованном виде в закрытых, сухих, проветриваемых помещениях при температуре окружающего воздуха от +5 до +40 °С, относительной влажностью воздуха до 80%, при отсутствии в воздухе паров кислот, щелочей и других агрессивных примесей. Допускается перевозить громкоговорители в упакованном виде любым видом транспорта (транспортирование на самолетах допускается только в отопляемых отсеках).

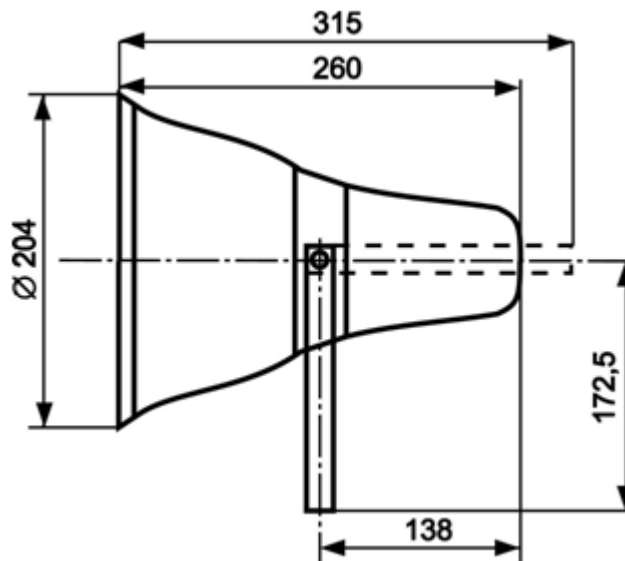
При перевозке должны быть приняты меры по предохранению громкоговорителя от атмосферных осадков и механических повреждений.

Громкоговоритель рупорный пылезащищенный 12ГР-41П соответствует техническим условиям ИЦ3.843.898 и признан годным для эксплуатации.

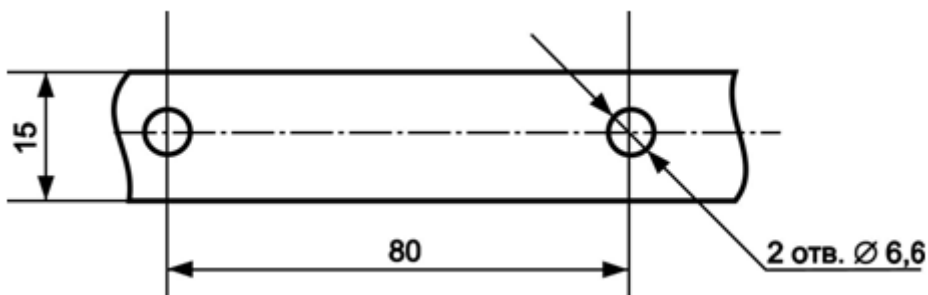
Изготовитель гарантирует соответствие громкоговорителя рупорного 12ГР-41П требованиям технических условий ИЦ3.847.069 при соблюдении потребителем условий транспортирования, хранения и эксплуатации. Гарантийный срок хранения громкоговорителя – 2 года со дня изготовления.

Гарантийный срок эксплуатации громкоговорителя – 1 год со дня получения потребителем в пределах гарантийного срока хранения. Изготовитель обязуется в течение гарантийного срока безвозмездно ремонтировать или заменять вышедшие из строя громкоговорители при соблюдении потребителем условий транспортирования, эксплуатации и хранения.

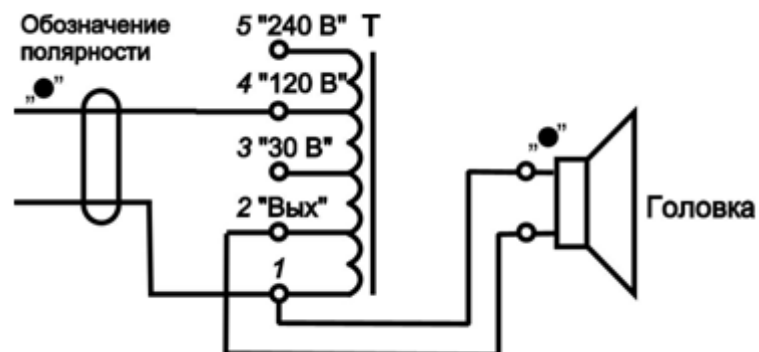
**ГАБАРИТНЫЕ РАЗМЕРЫ**



**РАЗМЕРЫ ОТВЕРСТИЙ КРЕПЛЕНИЯ НА СКОБЕ**



**СХЕМА ЭЛЕКТРИЧЕСКАЯ ПРИНЦИПАЛЬНАЯ ГРОМКОГОВОРИТЕЛЯ**



**ПОЛОЖЕНИЕ ГРОМКОГОВОРИТЕЛЯ ПРИ ЭКСПЛУАТАЦИИ**

