

ГРОМКОГОВОРИТЕЛЬ ПЫЛЕЗАЩИЩЕННЫЙ 25ГР-Д2П

ОБЩИЕ СВЕДЕНИЯ

Громкоговоритель рупорный пылезащищенный 25ГР-Д2П ИЦ3.847.071 предназначен для оповещения и озвучивания открытых пространств в условиях повышенного шума, а также цехов и площадок с повышенным содержанием в атмосфере силикатной, угольной и ферромагнитной пыли и химически активных веществ.



ТЕХНИЧЕСКИЕ ХАРАКТЕРИСТИКИ

Электрические и электроакустические параметры громкоговорителя должны соответствовать нормам, указанным ниже при нормальных климатических условиях: температура окружающего воздуха $25 \pm 10^\circ\text{C}$, относительная влажность от 45 до 80%, атмосферное давление от 84 до 106,7кПа.

Наименование параметра, единицы измерения	Норма по ТУ
Номинальное входное звуковое напряжение, В	120/30
Номинальное электрическое сопротивление, Ом	576/75
Предельная шумовая мощность, Вт	25
Эффективный рабочий диапазон частот, ограниченный полем допусков +6дБ/-14дБ от уровня среднего звукового давления в полосе частот 800-3150Гц, Гц, не уже	315-5600
Уровень характеристической чувствительности в полосе частот 800-3150Гц, дБ не менее	103
Полный коэффициент гармонических искажений при номинальном входном звуковом напряжении, %, не более, на частотах, Гц:	
- от 630 до 1000	15
- от 1000 до 3000	10
- свыше 3000	7

1. Степень защиты оболочки – IP54 по ГОСТ 14254-96.
2. Климатическое исполнение У1 по ГОСТ 15150-69.
3. Масса громкоговорителя – 5,2 кг.
4. Драгоценные металлы в рупорном громкоговорителе отсутствуют.
5. Содержание цветных металлов:
 - латунь Л63: 0,01026кг;
 - бронза БРОФ6,5: 0,00017кг.

КОМПЛЕКТНОСТЬ

- 1) громкоговоритель рупорный 25ГР-Д2П - 1шт.
- 2) паспорт - 1шт.
- 3) упаковка - 1шт. на 1 изделие

УСТРОЙСТВО И ПРИНЦИП РАБОТЫ

Громкоговоритель рупорный 25ГР-Д2П состоит из головки, согласующего трансформатора, рупора и кожуха. Головка и трансформатор находятся внутри кожуха. Конструкция громкоговорителя предусматривает возможность крепления его на любую поверхность, для чего он снабжен поворотным устройством, состоящим из скобы.

Принцип работы громкоговорителя состоит в преобразовании электрической энергии в акустическую.

Громкоговоритель выпускается для подключения к сети проводного вещания с номинальным напряжением 120В.

При подведении к громкоговорителю напряжения 30В необходимо:

- отключить громкоговоритель от сети;
- отвернуть винт крепления кожуха и снять кожух;
- на трансформаторе провод, запаянный на контакт с надписью «120», отпаять и припаять к контакту «30» соответственно для напряжения 30В;
- установить кожух на место и закрепить винтом.

УКАЗАНИЯ ПО ЭКСПЛУАТАЦИИ

Громкоговоритель должен устанавливаться в наиболее удобном эксплуатационном положении.

Необходимый наклон громкоговорителя производится на месте установки электромонтажной организацией. Максимальный угол поворота громкоговорителя относительно горизонтальной оси вниз не более – 90°, вверх не более – 20° (Рис. 3).

Полярность громкоговорителя отмечена краской на одном из выводов. При монтаже в одном помещении или на одной площадке двух или более громкоговорителей необходимо соблюдать полярность их включения.

Во избежание перегрузки усилителей в трансляционную сеть должен быть включен фильтр верхних частот с частотой среза не ниже 350Гц.

ПРАВИЛА ХРАНЕНИЯ И ТРАНСПОРТИРОВАНИЯ

Громкоговорители рупорные 25ГР-Д2П должны храниться в упакованном виде в закрытых, сухих, проветриваемых помещениях при температуре окружающего воздуха от +5 до +40°C, относительной влажностью воздуха до 80%, при отсутствии в воздухе паров кислот, щелочей и других агрессивных примесей. Допускается перевозить громкоговорители в упакованном виде любым видом транспорта (транспортирование на самолетах допускается только в отапливаемых отсеках).

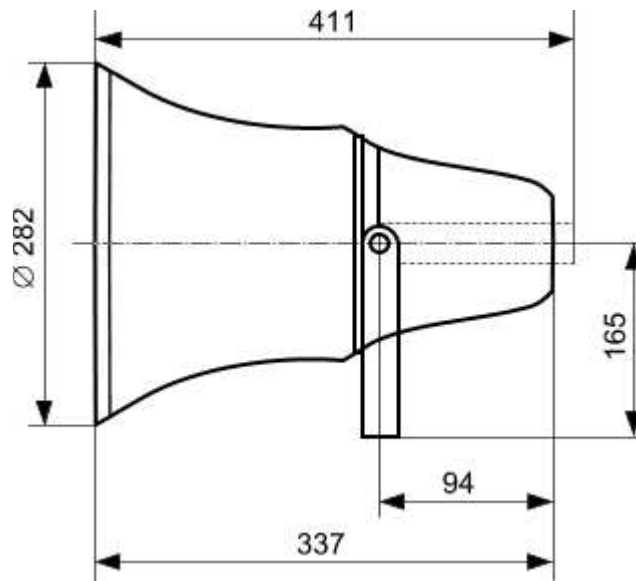
При перевозке должны быть приняты меры по предохранению громкоговорителя от атмосферных осадков и механических повреждений.

Громкоговоритель рупорный 25ГР-Д2П соответствует техническим условиям ИЦ3.847.071 и признан годным для эксплуатации.

Изготовитель гарантирует соответствие громкоговорителя рупорного 25ГР-Д2П требованиям технических условий ИЦ3.847.071 при соблюдении потребителем условий транспортирования, хранения и эксплуатации. Гарантийный срок хранения громкоговорителя – 2 года со дня изготовления.

Гарантийный срок эксплуатации громкоговорителя – 1 год со дня получения потребителем в пределах гарантийного срока хранения. Изготовитель обязуется в течение гарантийного срока безвозмездно ремонтировать или заменять вышедшие из строя громкоговорители при соблюдении потребителем условий транспортирования, эксплуатации и хранения.

ГАБАРИТНЫЕ РАЗМЕРЫ



РАЗМЕРЫ ОТВЕРСТИЙ КРЕПЛЕНИЯ НА СКОБЕ

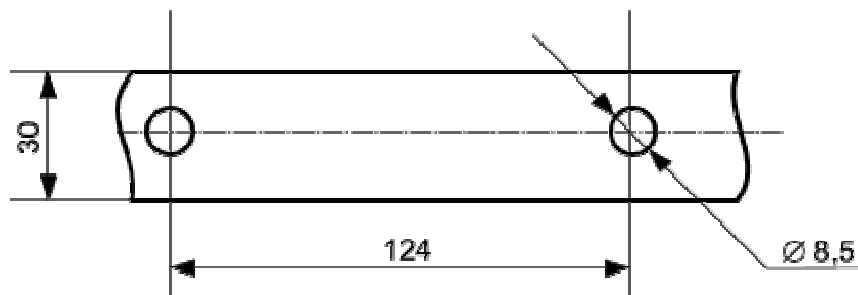
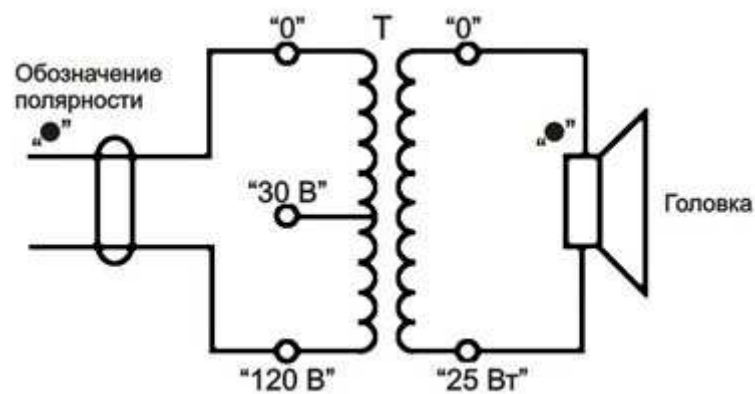


СХЕМА ЭЛЕКТРИЧЕСКАЯ ПРИНЦИПАЛЬНАЯ ГРОМКОГОВОРИТЕЛЯ



ПОЛОЖЕНИЕ ГРОМКОГОВОРИТЕЛЯ ПРИ ЭКСПЛУАТАЦИИ

