

## ОПОВЕЩАТЕЛЬ ОХРАННО-ПОЖАРНЫЙ КОМБИНИРОВАННЫЙ «Бия-С» модель 1/12

### ОБЩИЕ СВЕДЕНИЯ

Оповещатель охранно-пожарный комбинированный «Бия-С модель 1/12» предназначен для использования в пожарных и охранных системах для оповещения людей путем звукового и светового сигнала. Оповещатель охранно-пожарный комбинированный «Бия-С» ТУ 4372-017-00226827-97 предназначен для выдачи световых и звуковых сигналов. Оповещатель выпускается в нескольких модификациях (модель с порядковым номером). По устойчивости к климатическим воздействиям оповещатель соответствует исполнению УХЛ1, ОМ2 по ГОСТ 15150-69, но для работы при температуре от минус 40 до 50°C и относительной влажности 98% при температуре 25°C. Корпус оповещателя надежно защищен от пыли, снега, дождя и других атмосферных осадков металлическим кожухом-козырьком, что позволяет использовать его не только внутри зданий, но и в уличных условиях.



### ТЕХНИЧЕСКИЕ ХАРАКТЕРИСТИКИ

- Питание оповещателя осуществляется от источника информационного сигнала:
  - переменного тока частотой  $(50 \pm 1)$  Гц, напряжением 220(+22 -33)В (модель 1/220);
  - постоянного тока напряжением: 12 (+3 -2,8)В (модель 3), 9-27В (модель 1/12).
- Потребляемая мощность оповещателя, не более

	Оповещатель световой (дежурный режим)	Оповещатель звуковой (режим «тревога»)	Оповещатель световой и звуковой (режим «тревога»)
Модель 1/220, ВА	28	60	88
Модель 1/12, Вт (мА)	0,3 (25)	0,3 (25)	0,6
Модель 3, Вт (мА)	0,75 (60)*	0,75 (60)	1,5

\* - для снижения тока потребления допускается установка резисторов согласно приложению А.

- Уровень звукового давления, развиваемый оповещателем на расстоянии 1м по оси, дБ, не менее:
  - 85 (модели 1/220, 1/12),
  - 95 (модель 3).
- Допустимая продолжительность непрерывного звукового оповещения в аварийном режиме не более 24 ч.
- Степень защиты оболочкой:
  - IP22 (модель 1/220),
  - IP54 (модели 1/12, 3).
- Масса оповещателя, кг, не более:
  - 1,5 (модель 1/220),
  - 0,3 (модели 1/12, 3).
- Оповещатель – изделие восстанавливаемое, ремонтпригодное, многоразового действия, обслуживаемое.
- Средний срок службы оповещателя до списания должен быть не менее 10 лет.
- Диапазон питающих напряжений – 9÷27В.
- Уровень звукового давления – не менее 85дБ.
- Степень защиты оболочкой - IP54.
- Антисаботажная кнопка.

### КОМПЛЕКТ ПОСТАВКИ

- оповещатель Бия-С;
- кронштейн (модель 1/220);
- планка, втулка (модели 1/12, 3);
- плафон красного цвета (модель 1/220);
- паспорт Бия-С ДАЭ 100.130.000 ПС.

## УСТРОЙСТВО И РАБОТА

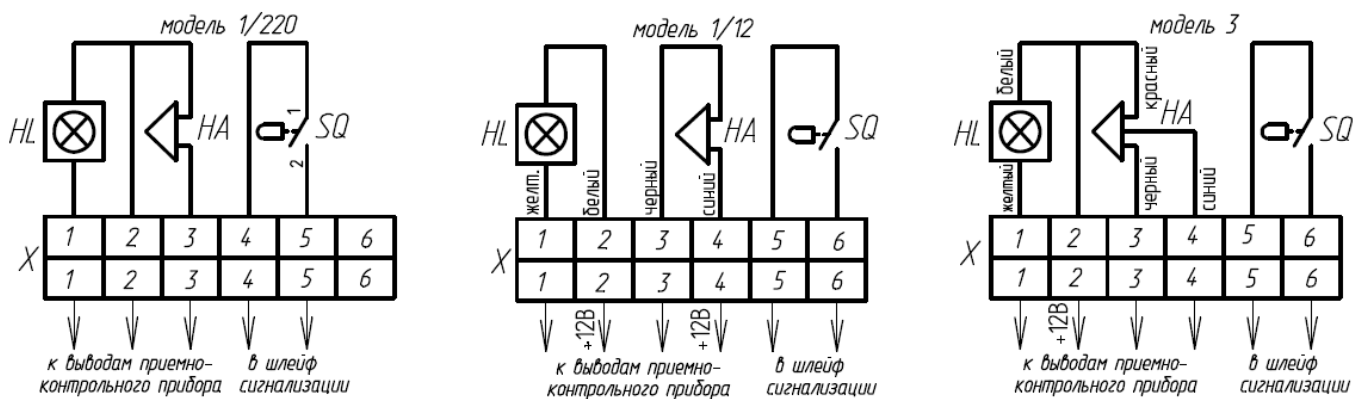
	Световой оповещатель	Звуковой оповещатель
Модель 1/220	Эл. ламповый узел 25Вт, 220В*	Электродинамический узел 220В, 50Гц
Модель 1/12	Светодиодный узел $U_{пит}=9-27В$	Пьезокерамический узел $U_{пит}=9-27В$
Модель 3	Светодиодный узел $U_{пит}=12В$	Пьезокерамический узел $U_{пит}=12В$

\* - электролампа в комплект поставки не входит.

1. Звуковой и световой оповещатели работают по командам, получаемым по информационному питающему шлейфу от приборов и (или) станций охранной и пожарной сигнализации. Микровыключатель (модель 1/220 – 250В, 2А, модели 1/12, 3 – 125В, 3А) включается в шлейф охранной сигнализации в качестве антисаботажного элемента для разрыва электрической цепи при открывании крышки.
2. К работе по монтажу, установке, проверке, обслуживанию и эксплуатации оповещателя должны допускаться лица, имеющие необходимую квалификацию, прошедшие инструктаж по технике безопасности и изучившие данный паспорт.
3. При эксплуатации оповещателя зажим заземления модели 1/220 должен быть соединен с контуром заземления проводом сечением не менее 1,5мм<sup>2</sup>.
4. Запрещается вскрывать и производить работы в оповещателе (модель 1/220), находящемся под напряжением.

## РАЗМЕЩЕНИЕ И МОНТАЖ

1. Оповещатель устанавливается на стенах или других конструкциях помещений на высоте не менее 2,5м в местах удобных для визуального и звукового контроля. При эксплуатации вне помещений предпочтительна установка оповещателя под козырек или навес для лучшего контрастного восприятия светового сигнала. При этом необходимо учитывать требования НПБ 88-01 и РД 78.145-93 МВД России.
2. Гарантийный срок эксплуатации оповещателя - 30 месяцев со дня ввода его в эксплуатацию при соблюдении условий и правил его хранения, транспортирования, монтажа и эксплуатации. В гарантийный срок не входит время хранения на складе, если оно не превышает 6 месяцев со дня отгрузки.



### Подключение модели 3:

Положительный вывод источника информационного сигнала подключается к клемме 2.

Для получения 1-го тревожного сигнала (звонок) отрицательный вывод источника информационного сигнала подключается к клемме 3.

Для получения 2-го тревожного сигнала (сирена) отрицательный вывод источника информационного сигнала подключается к клемме 4.

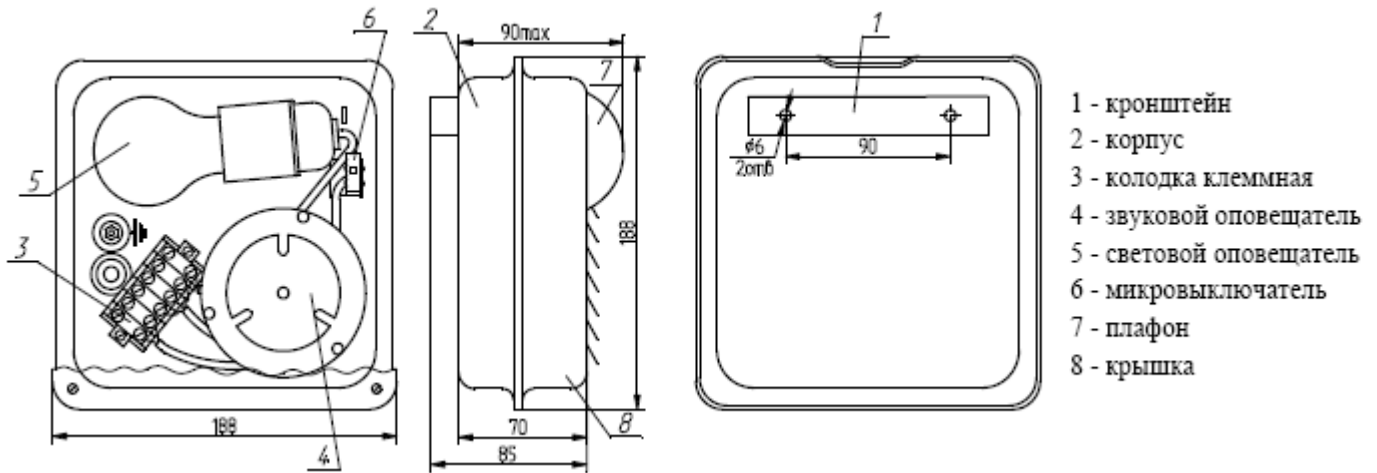
Для получения 3-го тревожного сигнала (трель) отрицательный вывод источника информационного сигнала подключается к клеммам 3 и 4.

Для снижения тока потребления светового оповещателя резисторы устанавливаются последовательно в цепь клеммы 1.

резистор, Ом	62	180	470
ток потребления, мА	30	20	10

Для модели 1/12 SQ устанавливается по согласованию с потребителем.

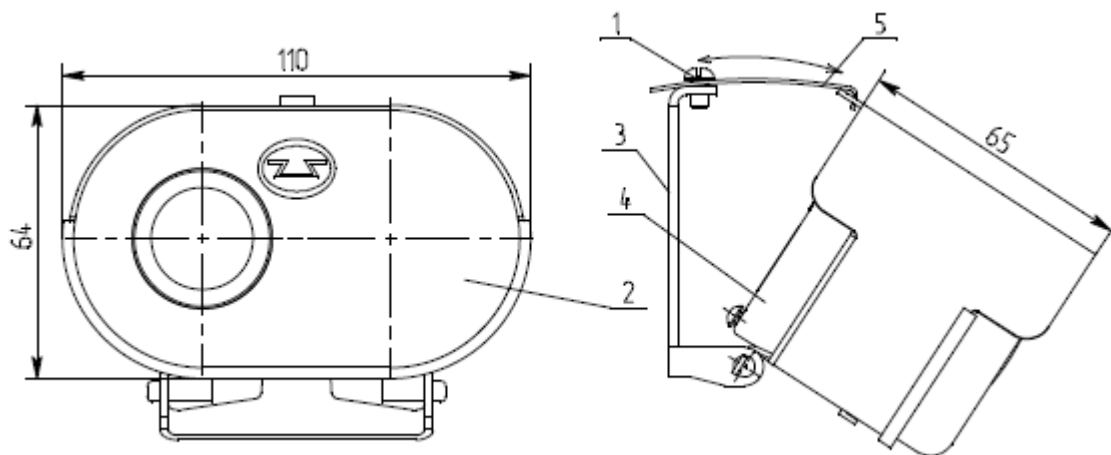
### Модель 1/220



Последовательность проведения монтажа модели 1/220:

- кронштейн (1) укрепить на опоре с помощью шурупов, дюбелей или гвоздей, в зависимости от материала опоры;
- на кронштейне закрепить корпус (2), при этом отогнуть два усика фиксирующие корпус на кронштейне;
- подвести к клеммной колодке (3) провода и произвести их монтаж согласно приложению А. Сечение провода  $\leq 2,5$  мм, диаметр кабеля  $\leq 8$  мм.
- ввернуть лампочку в патрон;
- установить плафон (7) в отверстие крышки и закрепить его путем отгибания «усиков» (модель 1);
- заземлить оповещатель согласно п.5.2 настоящего паспорта;
- закрыть клеммную колодку крышкой;
- закрыть корпус крышкой и зафиксировать ее двумя винтами.

### Модель 1/12, модель 3



Последовательность проведения монтажа моделей 1/12, 3:

- открутить винт (1), повернуть оповещатель плафоном (2) вниз;
- кронштейн (3) укрепить на опоре с помощью шурупов, дюбелей или гвоздей, в зависимости от материала опоры;
- снять заднюю крышку (4), открутив три винта;
- подвести, продев через гермоввод (втулку), провода к клеммной колодке и произвести их монтаж. Сечение провода  $\leq 2,5$  мм, диаметр кабеля для гермоввода 3,5-7 мм, для втулки 2-9,5 мм.
- закрыть крышку, закрепить корпус оповещателя на кронштейне, при необходимости отрегулировав угол наклона при помощи планки (5). Излишнюю длину планки удалить или отогнуть.