

ОПОВЕЩАТЕЛЬ ОХРАННО-ПОЖАРНЫЙ КОМБИНИРОВАННЫЙ «Корбу»

ОБЩИЕ СВЕДЕНИЯ

Оповещатель охранно-пожарный комбинированный «Корбу» используется для подачи тревожных сигналов, для привлечения внимания в разных ситуациях: при несанкционированном доступе, при пожаре, аварийной ситуации, в системах охранной и пожарной сигнализации, системах аварийного оповещения технологических процессов. Оповещатели «Корбу» идеально подходят для применения в большинстве проектных решений ввиду своей универсальности. Оповещатели могут быть использованы для установки в обычных помещениях так и на объектах с высоким уровнем шума: производственные помещения, насосные, котельные, заправочные станции или на охраняемом периметре на улице. Оповещатель предназначен для работы в помещениях, но может эксплуатироваться вне помещений при условии его установки в местах, защищенных от солнечного излучения и атмосферных осадков.



УСЛОВИЯ ЭКСПЛУАТАЦИИ

1. Оповещатель выпускается в климатическом исполнении УХЛ 3.1 по ГОСТ 15150-69, но для работы при температуре от минус 35 до 55 °С. Оповещатель предназначен для работы в помещениях, но может эксплуатироваться вне помещений при условии его установки в местах, защищенных от солнечного излучения и атмосферных осадков.
2. Оповещатель выпускается на универсальное напряжение питания.
3. Оповещатель содержит световой и звуковой оповещатели.
4. Оповещатель - экологически чистое изделие и вредного воздействия на окружающую среду не оказывает.

ТЕХНИЧЕСКИЕ ХАРАКТЕРИСТИКИ

1. Уровень звукового давления согласно НПБ 77-98 не менее 85дБ.
2. Имеет отдельные световой и звуковой узлы, выполненные на универсальное напряжение питания 12В, 24В, 220В переменного или постоянного токов. Значения тока потребления:

Характеристика	U _{пит.} = 12В		U _{пит.} = 24В		U _{пит.} ~ 220В	
	звуковой опов.	световой опов.	звуковой опов.	световой опов.	звуковой опов.	световой опов.
Ток потребления, не более, мА	6	6	19	18	12	8

3. Отличительной особенностью оповещателя «Корбу» является низкое токопотребление.
4. Надежность и удобство подключения оповещателя обеспечивает наличие клеммной колодки.
5. Конструкция оповещателя обеспечивает возможность его крепления в вертикальном положении на жесткой опоре тремя шурупами (саморезами, винтами, болтами) диаметром не более 4мм.
6. Степень защиты оболочкой IP41.
7. Средний срок службы оповещателя не менее 10 лет. Гарантийный срок эксплуатации оповещателя - 18 месяцев со дня ввода его в эксплуатацию при соблюдении условий и правил его эксплуатации, хранения и транспортирования, но не более 36 месяцев со дня приемки ОТК.

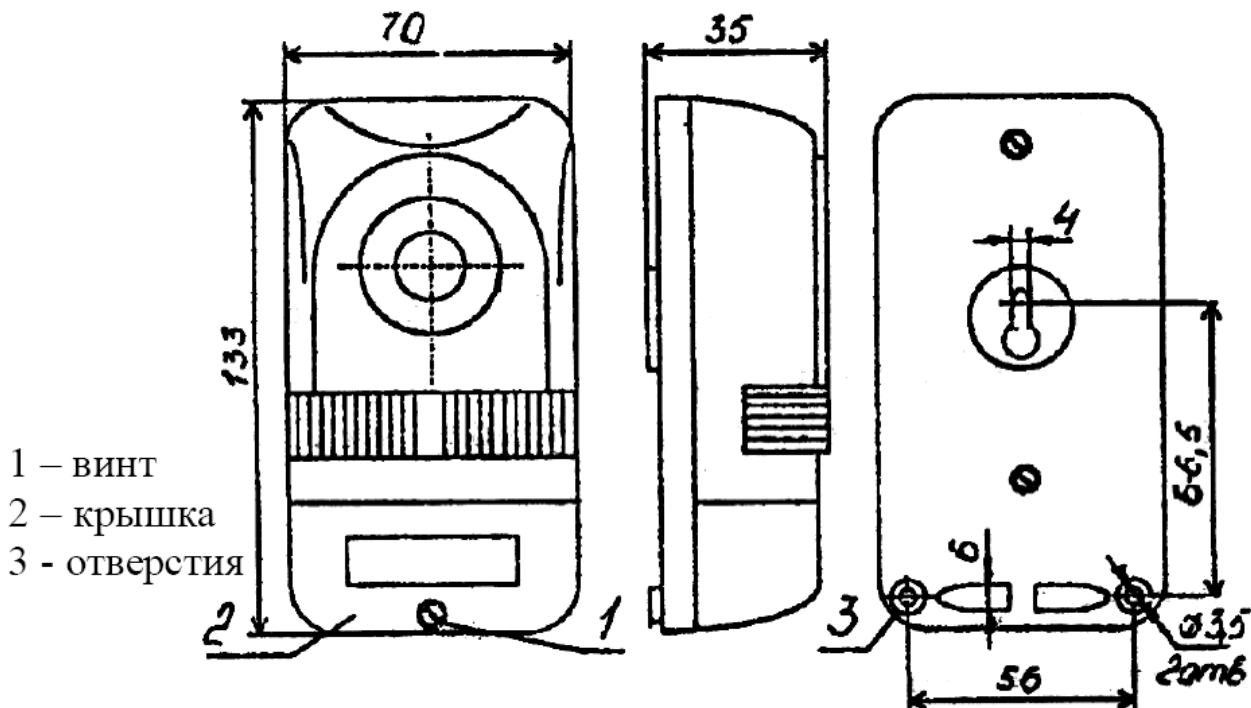
КОМПЛЕКТ ПОСТАВКИ

1. Оповещатель охранно-пожарный комбинированный "Корбу" 1 шт
 2. Паспорт ДАЭ 100.186.000 ПС 1 шт
- Примечание: Количество в упаковке 6 шт.

РАЗМЕЩЕНИЕ И МОНТАЖ

1. Монтаж оповещателя может выполнять персонал специализированных организаций, предварительно изучивший настоящий паспорт.
2. Подключение оповещателя проводить при отключенном напряжении питания.
3. Оповещатель устанавливается на стенах или других конструкциях помещений. При этом необходимо учитывать требования НПБ 88-01 и РД 78.145-93 МВД России.
4. После подключения оповещатель пломбируется монтажной организацией.

ГАБАРИТНЫЕ И УСТАНОВОЧНЫЕ РАЗМЕРЫ



Назначение клемм подключения

Свет 220	X3:2
Свет 12...24	X3:1
Свет общ.	X2:2
Звук 220	X2:1
Звук 12...24	X1:2
Звук общ.	X1:1
Блокировка	X4:1
Блокировка	X4:2

По согласованию с потребителем кнопка и клеммы блокировки могут не устанавливаться